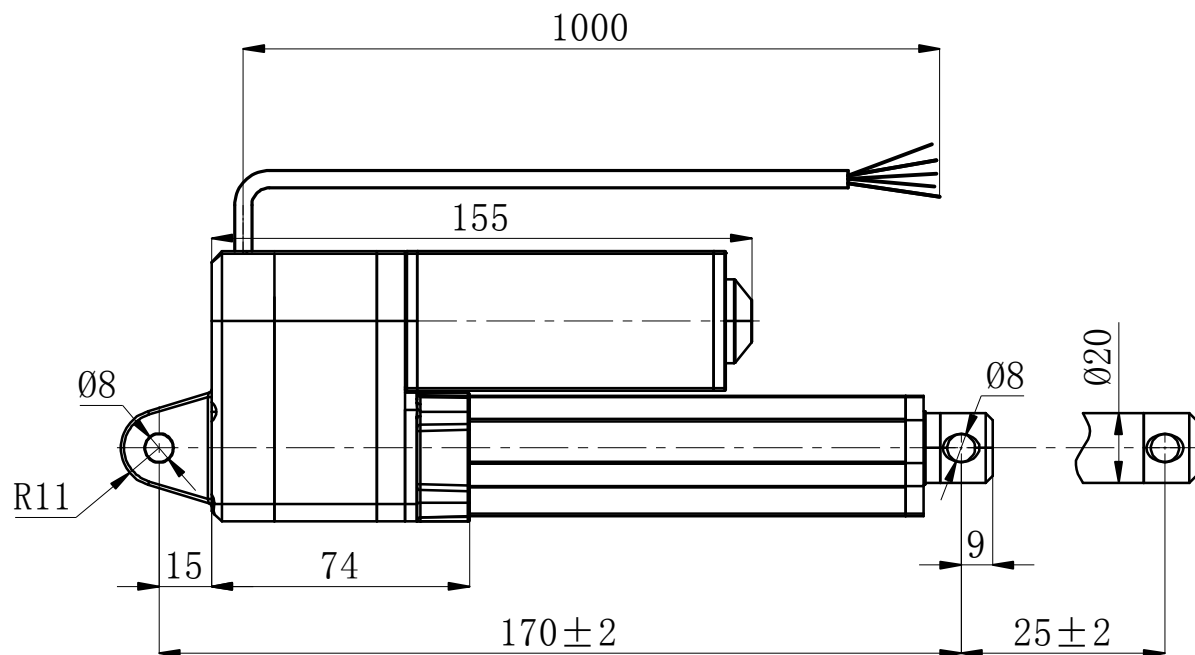
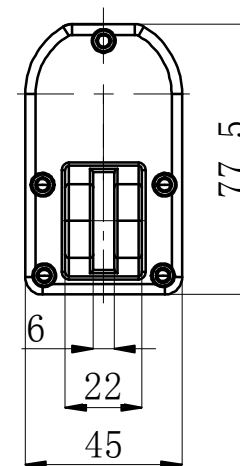
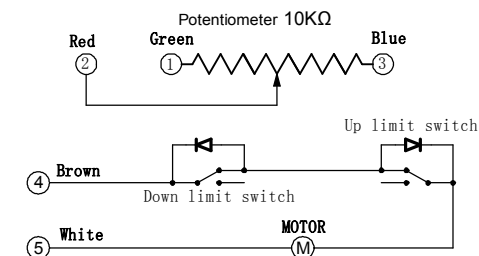


—→ 安装尺寸 ←—
Installation Dimension



Wiring diagram:



技术参数/Specifications

1	输入电压 Input Voltage	24V DC
2	最大负载 Load Capacity	2000N
3	空载速度 Speed	7 mm/s
4	行程 Stroke	25mm
5	使用频率 Type of duty	10%, 2 min. on/18 min. off
6	行程开关 Limit switches	内置Inner
7	环境温度 Operation Temperature	-15℃~45℃
8	防护等级 Protection Class	IP65

					名称	安装图		图号	FY019-25-170	
					材料			图法		
标记	处数	更改文件号	签名	年、月、日	重量	比例	1:3	共 页 第 页		
设计			标准化		无锡市杰蒂诺自动化设备有限公司 Wuxi JDR Automation equipment Co., LTD Http://www.wxfeiya.com Tel:0510-82260933 Fax:0510-82260365					
制图	LXJ	20240704								
审核										
工艺			批准							