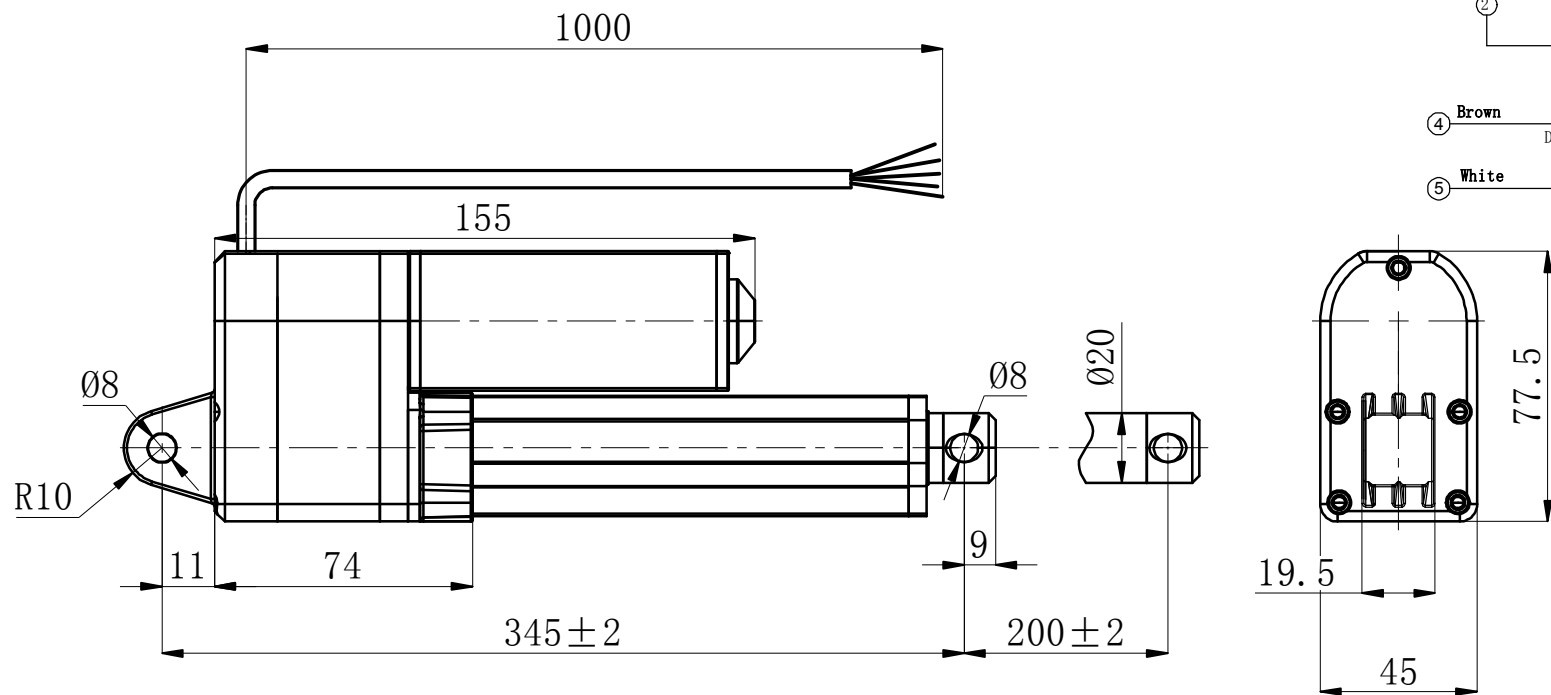
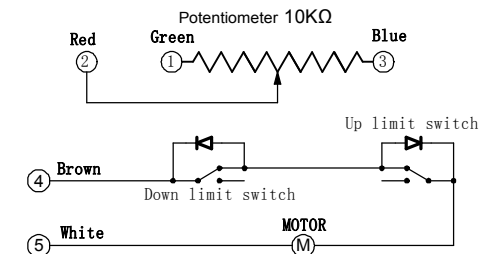


—→ 安装尺寸 ←—
Installation Dimension



Wiring diagram:



技术参数/Specifications

| | | |
|---|----------------------------|----------------------------|
| 1 | 输入电压 Input Voltage | 24V DC |
| 2 | 最大负载 Load Capacity | 2000N |
| 3 | 空载速度 Speed | 7 mm/s |
| 4 | 行程 Stroke | 200mm |
| 5 | 使用频率 Type of duty | 10%, 2 min. on/18 min. off |
| 6 | 行程开关 Limit switches | 内置Inner |
| 7 | 环境温度 Operation Temperature | -15℃~45℃ |
| 8 | 防护等级 Protection Class | IP65 |

| | | | | | | | | | | |
|----|-----|----------|-----|-------|---|-----|-----|---------|---------------|--|
| | | | | | 名称 | 安装图 | | 图号 | FY019-200-345 | |
| | | | | | 材料 | | | 图法 | | |
| 标记 | 处数 | 更改文件号 | 签名 | 年、月、日 | 重量 | 比例 | 1:3 | 共 页 第 页 | | |
| 设计 | | | 标准化 | | 无锡市杰蒂诺自动化设备有限公司 Wuxi JDR Automation equipment Co., LTD Http://www.wxfeiya.com Tel:0510-82260933 Fax:0510-82260365 | | | | | |
| 制图 | LXJ | 20240704 | | | | | | | | |
| 审核 | | | | | | | | | | |
| 工艺 | | | 批准 | | | | | | | |