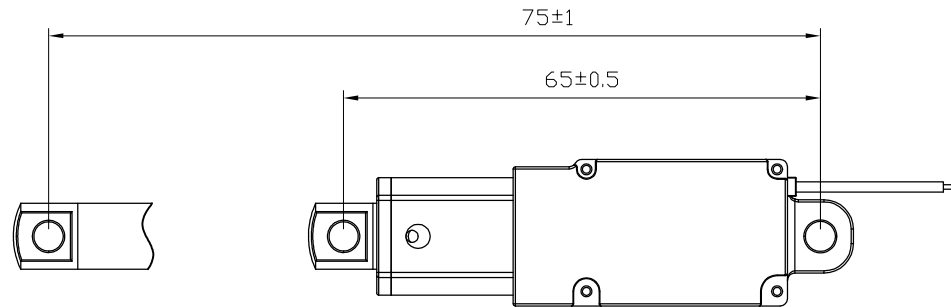
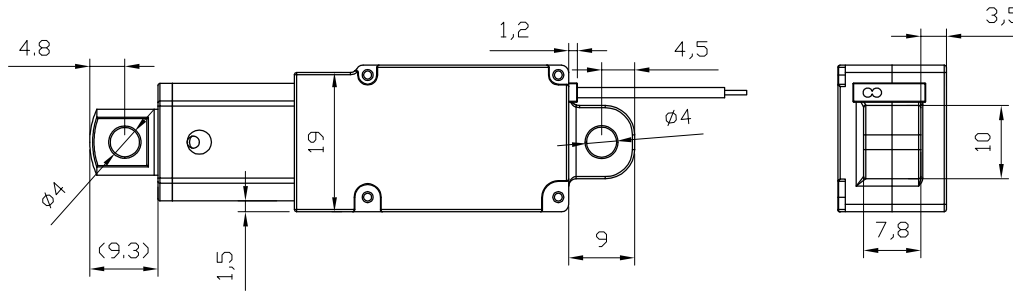
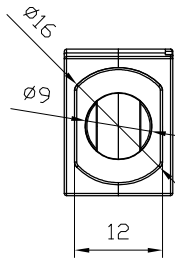
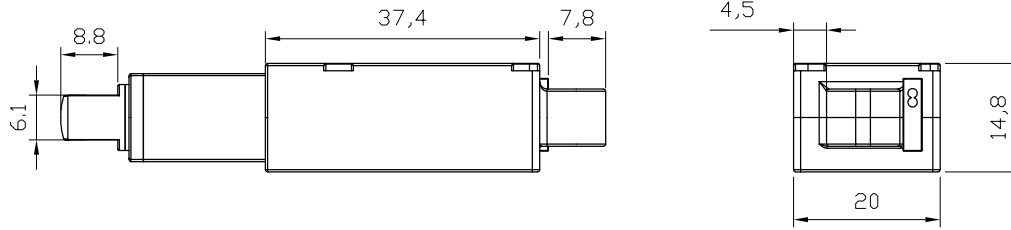


图号

-



Product Model	LA-M-12-120-9.5-10/65
Input	12VDC
Locked-rotor Load Capacity	>120 N
Self-lock Capacity	>120 N
Max Load Capacity	96 N
Max. Speed	9.5 mm/s
Stroke	10mm
Min. Installation Dimension	65mm
Limit Switch	Built-in
Duty cycle	10%,MAX.2min/18min.off
IP Degree	IP54
Operating Temperature	-10°C ~ +50°C
Noise	under 55DB
Standard	CE/RoHS

部品编号名称					LA-M-12-10推杆简图			客户代码	-
材质		-			工艺	-		版本	A0
比例		重量			-		设计	郭李滨 2022-07-20	
标记	处数	更改文件号		签名	日期	校对	李雯 2022-10-16		审核
-	-	-		-	-	批准	-		-

