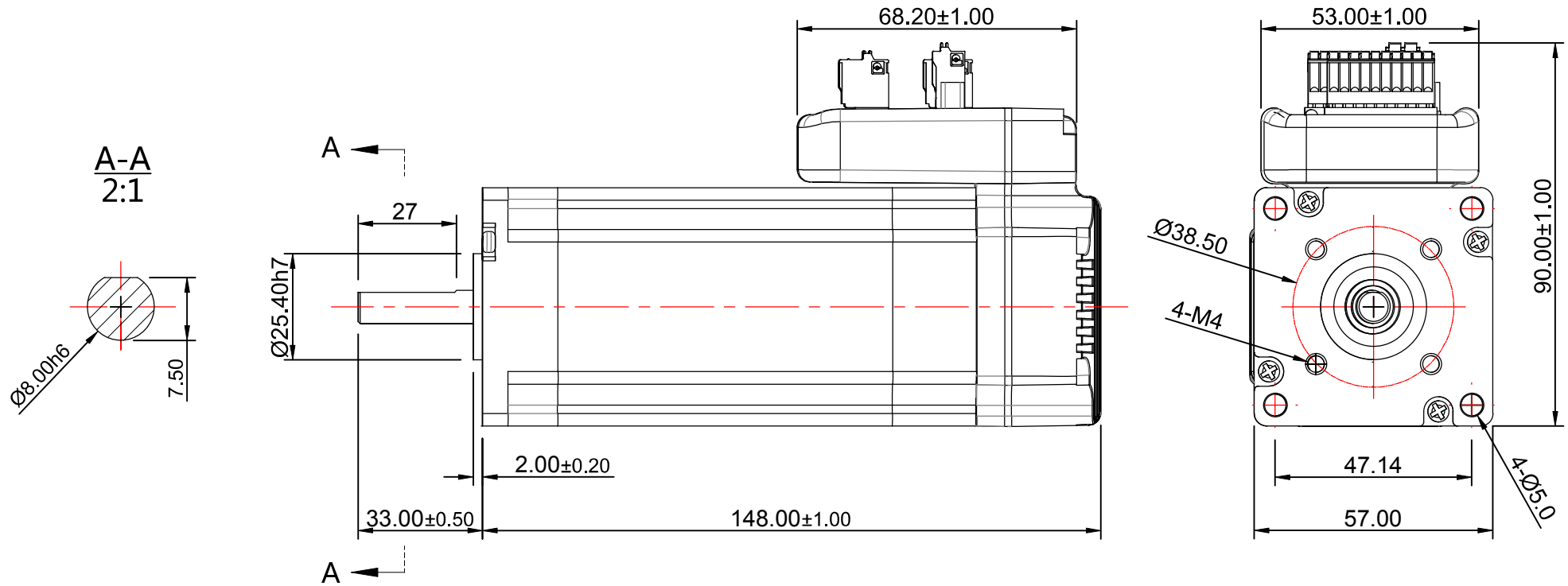


修订				
区域	修订	说明	日期	修订人



电机规格说明 SPECIFICATION

相数 phase	3	静力矩 Holding Torque: (N.M)	0.6
额定电压 Rated Voltage: (V)	36	线到线电阻 line-line Resistant ($\Omega \pm 10\%$)	0.53
额定功率 Rated Power: (W)	180	线到线电感 line-line Industant (mH $\pm 20\%$)	0.58
额定转速 Rated Speed: (rpm $\pm 7\%$)	3000	转矩系数 Torque coefficient (N.M/A)	0.082
空载转速 No Load speed: (rpm $\pm 10\%$)	4200	反电势常数 Back-EMF constant (V/krpm)	
额定电流 Rated current: (A $\pm 20\%$)	7.5	转动惯量 Rotor Inertia ($g \cdot cm^2$)	
空载电流 No load current: (A ± 0.15)	0.65	绝缘等级 INSULATION CLASSE (UL)	B

	产品系列	
	产品名称	
投影方式	产品型号	iHSV57-30-18-36-01-BY
绘图	李章锋	2019/9/29
设计		
校准		
标准化		
工艺		
审批		

公司网址				
单位	比例	重量/kg	页数	版本
mm	1:1		第 张 共 张	A