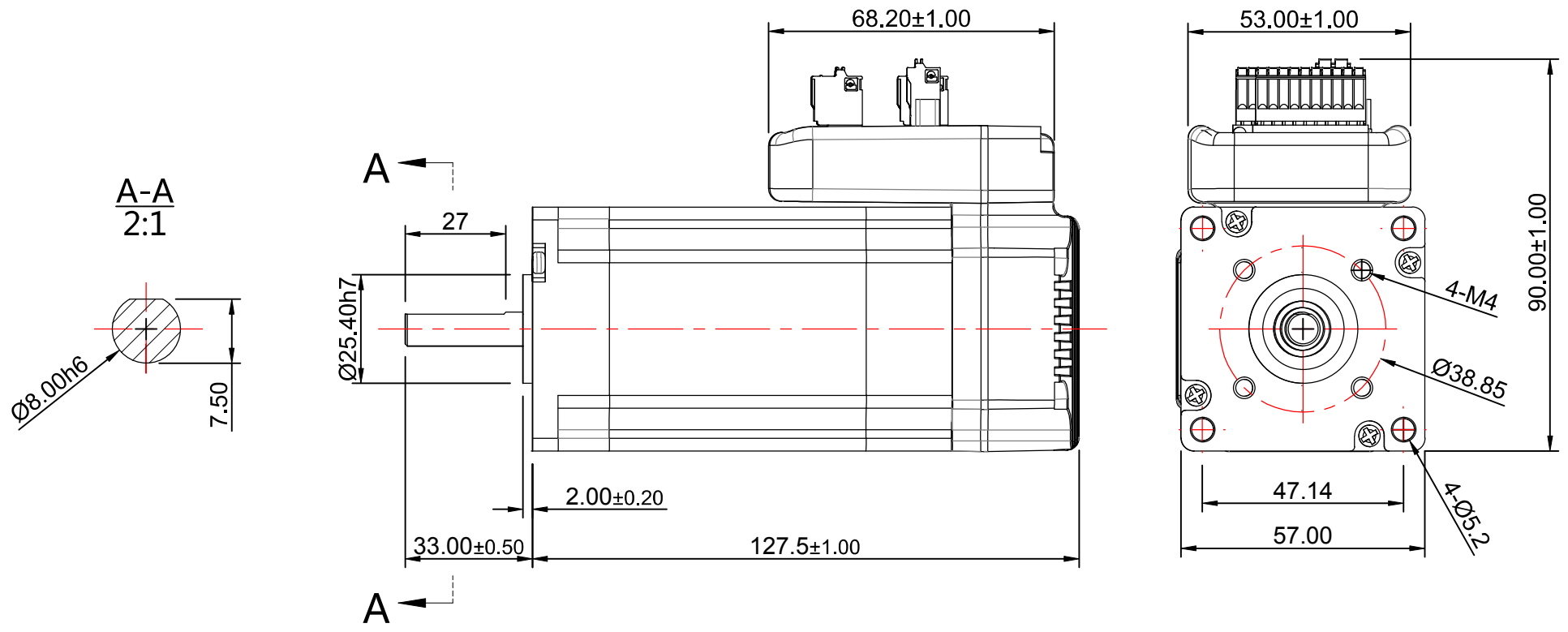


修订				
区域	修订	说明	日期	修订人



电机规格说明 SPECIFICATION

相数 phase	3	静力矩 Holding Torque: (N.M)	0.45
额定电压 Rated Voltage: (V)	36	线到线电阻 line-line Resistant ($\Omega \pm 10\%$)	0.78
额定功率 Rated Power: (W)	140	线到线电感 line-line Industant (mH $\pm 20\%$)	0.84
额定转速 Rated Speed: (rpm $\pm 7\%$)	3000	转矩系数 Torque coefficient (N.M/A)	0.08
空载转速 No Load speed: (rpm $\pm 10\%$)	4200	反电势常数 Back-EMF constant (V/krpm)	
额定电流 Rated current: (A $\pm 20\%$)	5.4	转动惯量 Rotor Inertia ($g \cdot cm^2$)	
空载电流 No load current: (A ± 0.15)	0.55	绝缘等级 INSULATION CLASSE (UL)	B

	产品系列		<table border="1"> <tr> <td>公司网址</td> <td colspan="4"></td> </tr> <tr> <td>单位</td> <td>比例</td> <td>重量/kg</td> <td>页数</td> <td>版本</td> </tr> </table>				公司网址					单位	比例	重量/kg	页数	版本
	公司网址															
单位	比例	重量/kg	页数	版本												
产品名称		产品型号	iHSV57-30-14-36-01-BY													
投影方式		签名	日期	签名	日期											
绘图	李章锋	2019/9/29	标准化													
设计			工艺													
校准			审批													
mm		1:1		第 张 共 张	A											