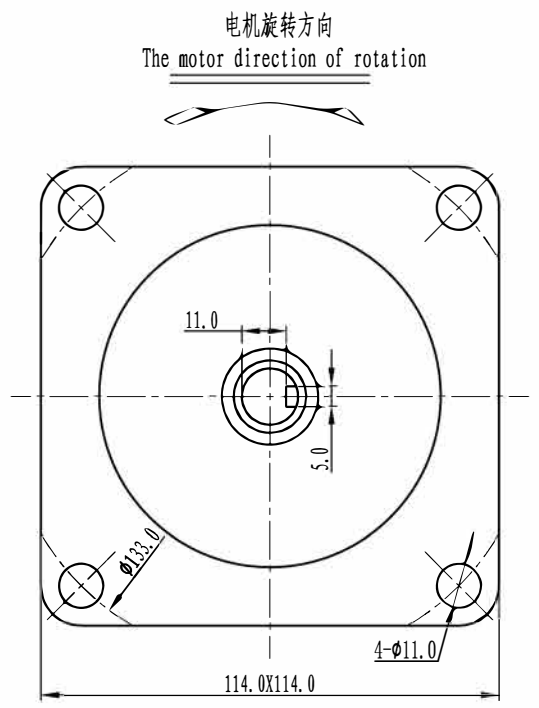
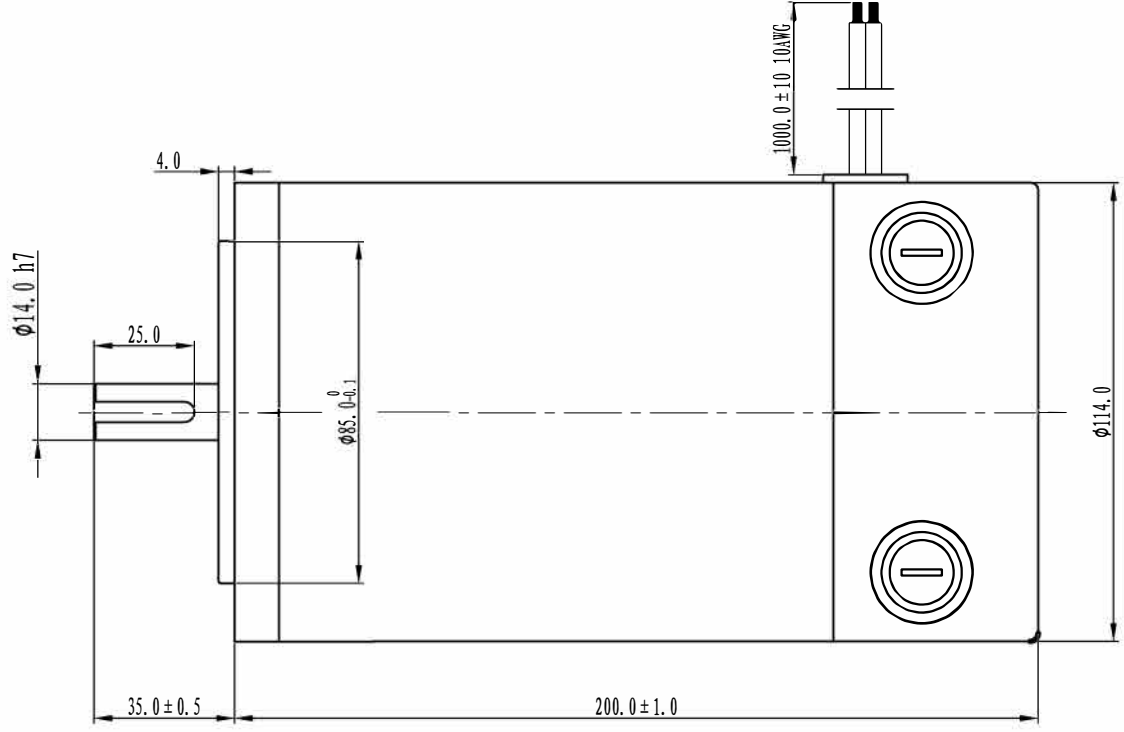


REV.	00	DWG NO.	OB-ZL						
								参考尺寸	()
								控制尺寸	[]
								关键尺寸	



电机旋转方向
The motor direction of rotation

电机型号	ZYT114FB-7GA	额定电流	28.0A (Max)	寿命	2000H (Max)	噪音	50dB L40CM
额定电压	24VDC	额定转速	1500RPM ± 8%	电气强度	750V/S		
空载电流	1.2A Max	额定力矩	3.18N.m	绝缘等级	B		
空载转速	1800RPM ± 10%	工作制	S1	防护等级	IP44		
额定功率	300W	绝缘电阻	20MΩ	使用环境温度	-10° C~+40° C	电机接线图	

REV	WAS	DATE
-----	-----	------

X	± 0.15	APPD. BY	MATL.	见图样	TITLE.	外形图
X.X	± 0.10				MODEL.	ZYT114-24V-500W-1800R
X.XX	± 0.05	CHKD. BY			SCALE: 1:1	LPROJ:
ANGULE	± 1°				DWN. BY	
TOLERANCE UNLESS SPECIFIED						