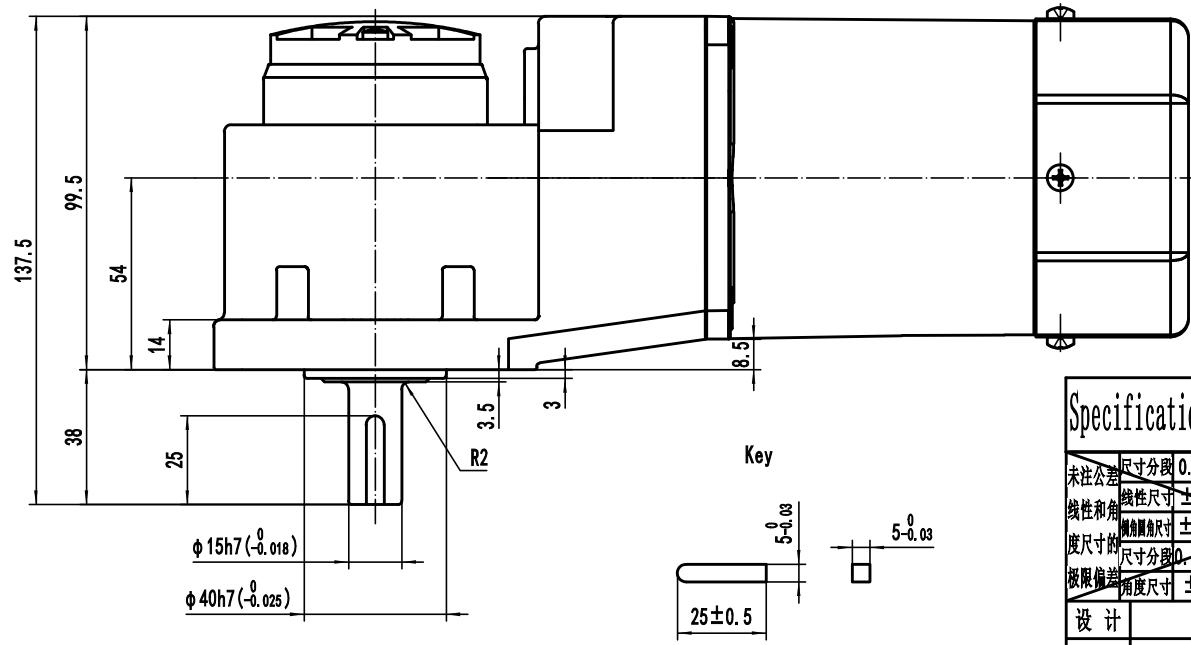
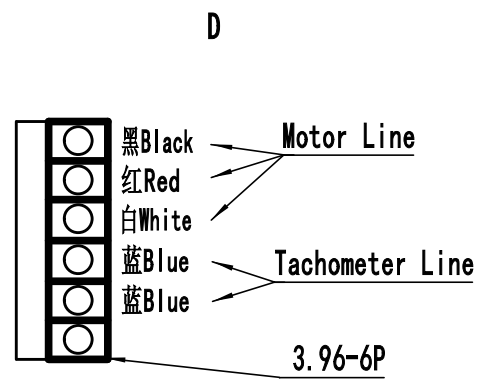
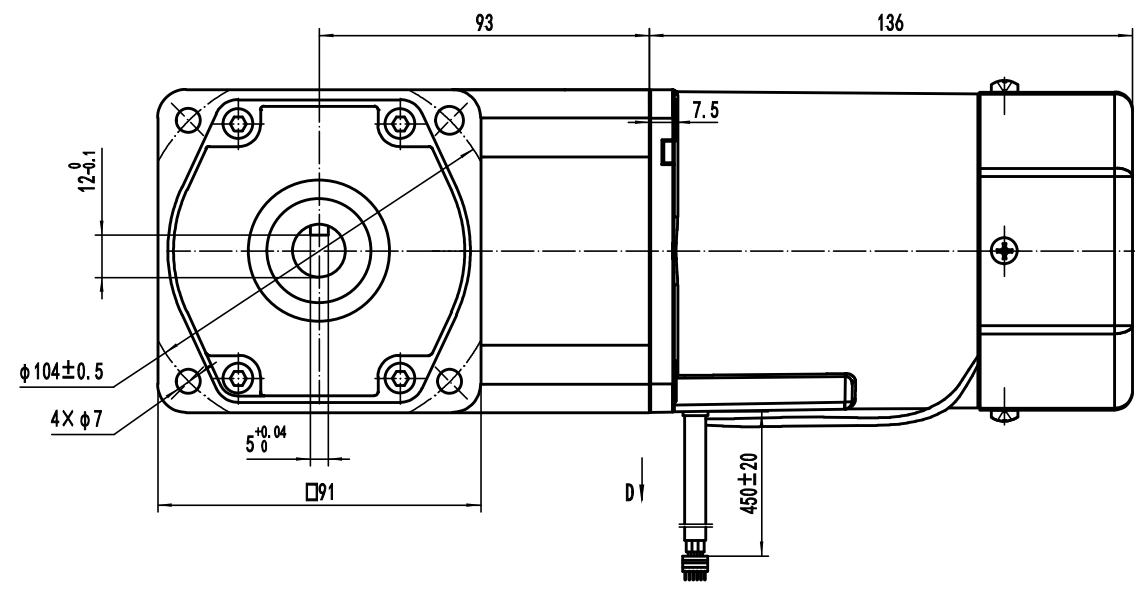


标记	数量	更改文件号	更改内容	姓名	月、日
○					
○					
○					



Technical requirements:

1. Trim key C type 5*25 (GB/T 1096), bring out the shaft sheath $\phi 15$;
2. Motor lead: UL3321/18AWG/600V/150°C, red, white, black;
3. The motor is equipped with 4uF/500V capacitor.

Specification	220V		50		60		86.7		4/500		B	
	Rated voltage (V)		Frequency (Hz)		Rated power (W)		Rated speed (r/min)		Capacitance (μ F/V)		Insulation class	
未注公差	尺寸分段	0.5-3	>3-6	>6-30	>30-120	>120-400	>400-1000					
线性尺寸	线性尺寸	± 0.1	± 0.1	± 0.2	± 0.3	± 0.5	± 0.8	Zhejiang Linix Motor Co., Ltd.				
	角度尺寸	± 0.2	± 0.3	± 1	± 2	± 2	± 2					
极限偏差	尺寸分段	0.5-10	>10-50	50-120	>120-400	>400		YY90-220-60NAC/90JZ15RT				
	角度尺寸	$\pm 1^\circ$	$\pm 30'$	$\pm 20'$	$\pm 10'$	$\pm 5'$						
设计			标准化				阶段标记	数量	比例	Outline drawing		
审核								1	1:1.5			
工艺			批准				共 1 张	第 1 张				

借(通)用件登记
版本号 241129
年月日启用