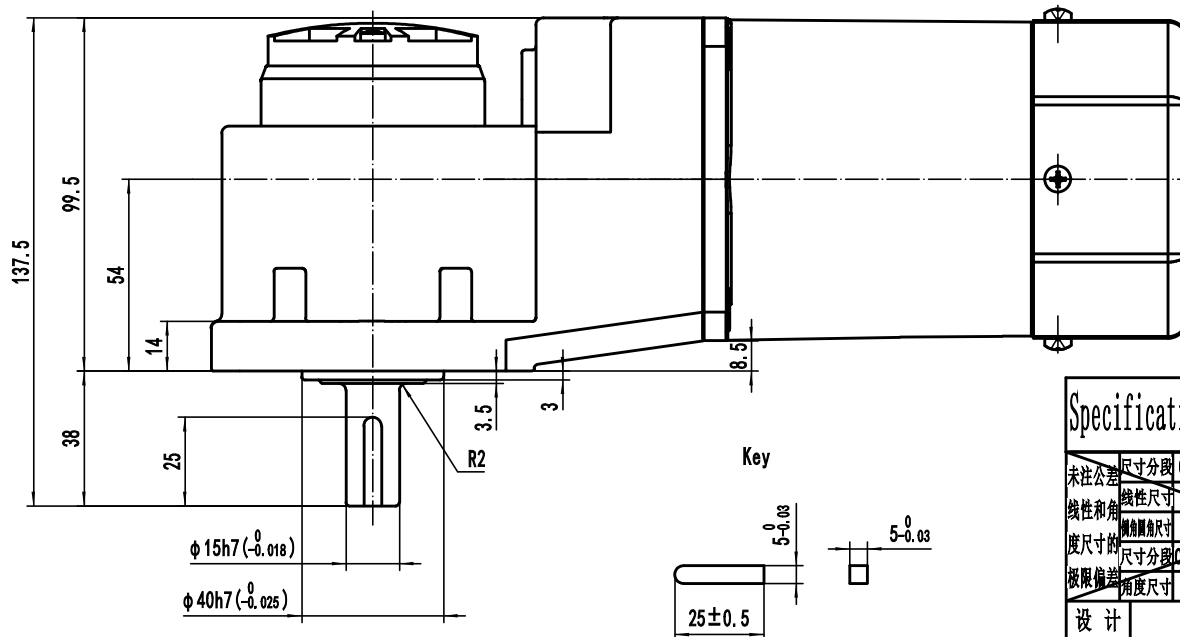
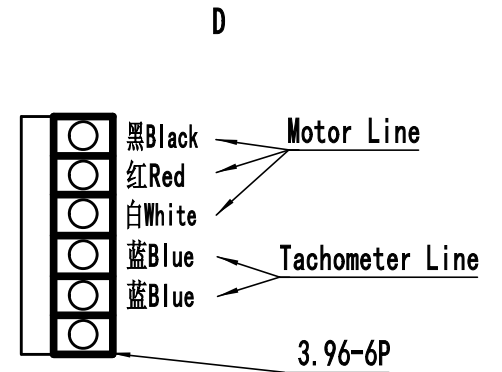
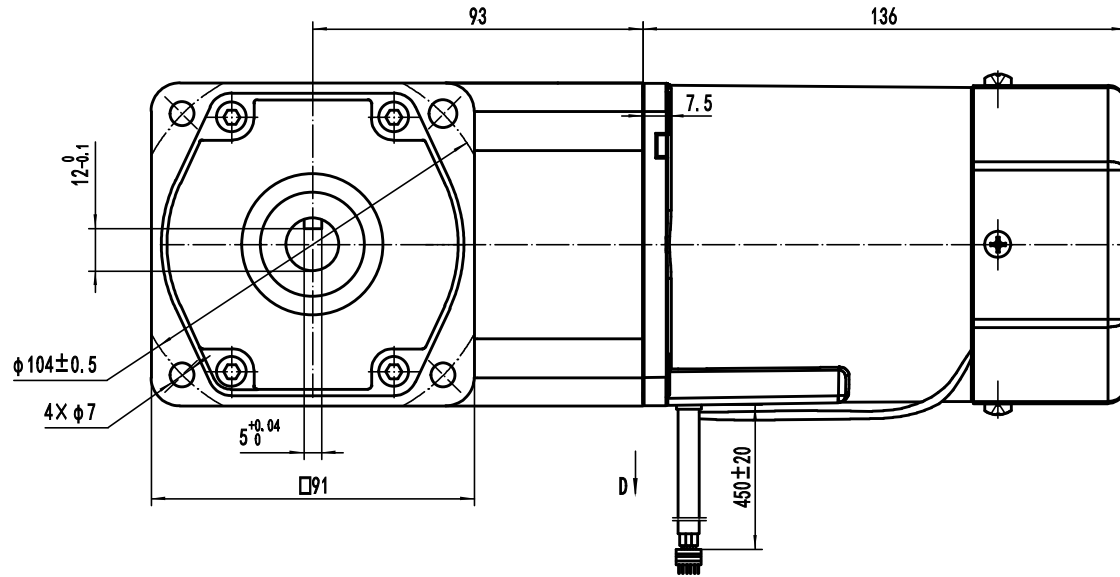


标记	数量	更改文件号	更改内容	姓名	月、日
○					
○					
○					



Technical requirements:

1. Trim key C type 5\*25 (GB/T 1096), bring out the shaft sheath  $\phi 15$ ;
2. Motor lead: UL3321/18AWG/600V/150°C, red, white, black;
3. The motor is equipped with 4uF/500V capacitor.

Specification	220V		50		60		36.1		4/500		B	
	Rated voltage (V)		Frequency (Hz)		Rated power (W)		Rated speed (r/min)		Capacitance ( $\mu\text{F/V}$ )		Insulation class	
未注公差	尺寸分段	0.5-3	>3-6	>6-30	>30-120	>120-400	>400-1000	Zhejiang Linix Motor Co., Ltd. YY90-220-60NAC/90JZ36RT				
线性尺寸		$\pm 0.1$	$\pm 0.1$	$\pm 0.2$	$\pm 0.3$	$\pm 0.5$	$\pm 0.8$					
角度尺寸		$\pm 0.2$	$\pm 0.3$	$\pm 1$	$\pm 2$	$\pm 2$	$\pm 2$					
尺寸分段		0.5-10	>10-50	>50-120	>120-400	>400						
极限偏差	角度尺寸	$\pm 1^\circ$	$\pm 30'$	$\pm 20'$	$\pm 10'$	$\pm 5'$						
设计			标准化					阶段标记	数量	比例	Outline drawing	
审核								1	1:1.5			
工艺			批准					共 1 张	第 1 张			

借(通)用件登记  
版本号 241129  
年月日启用