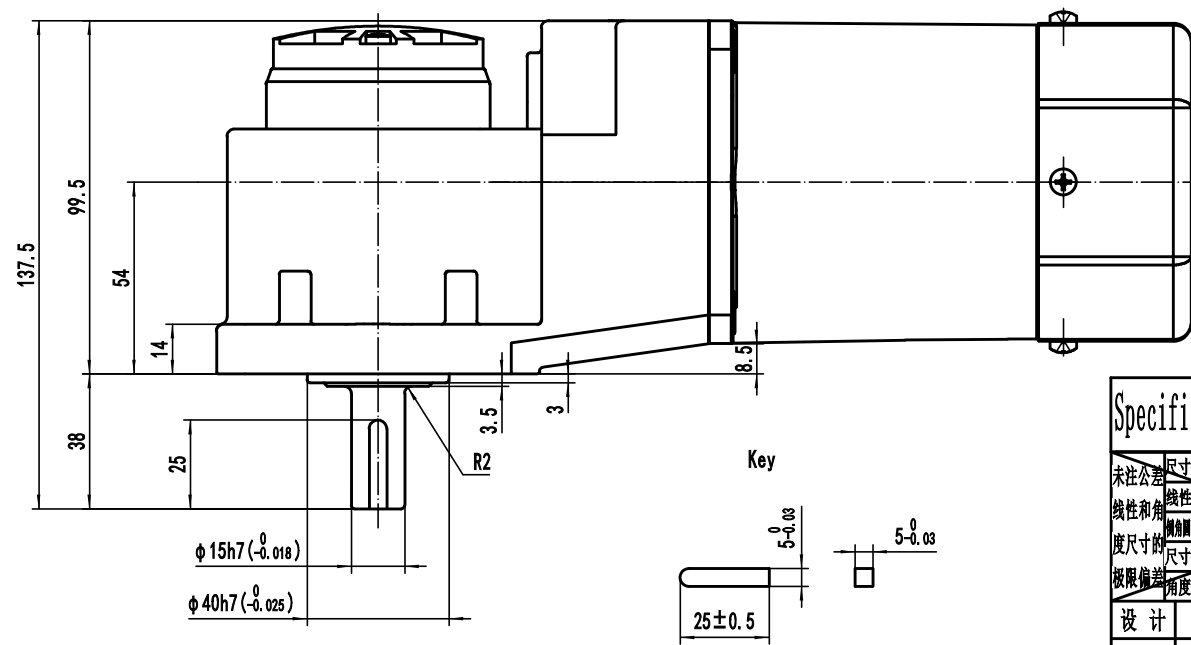
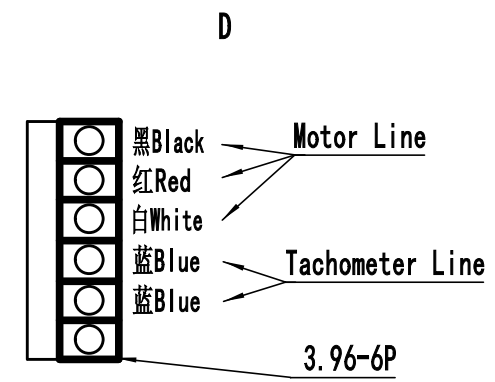
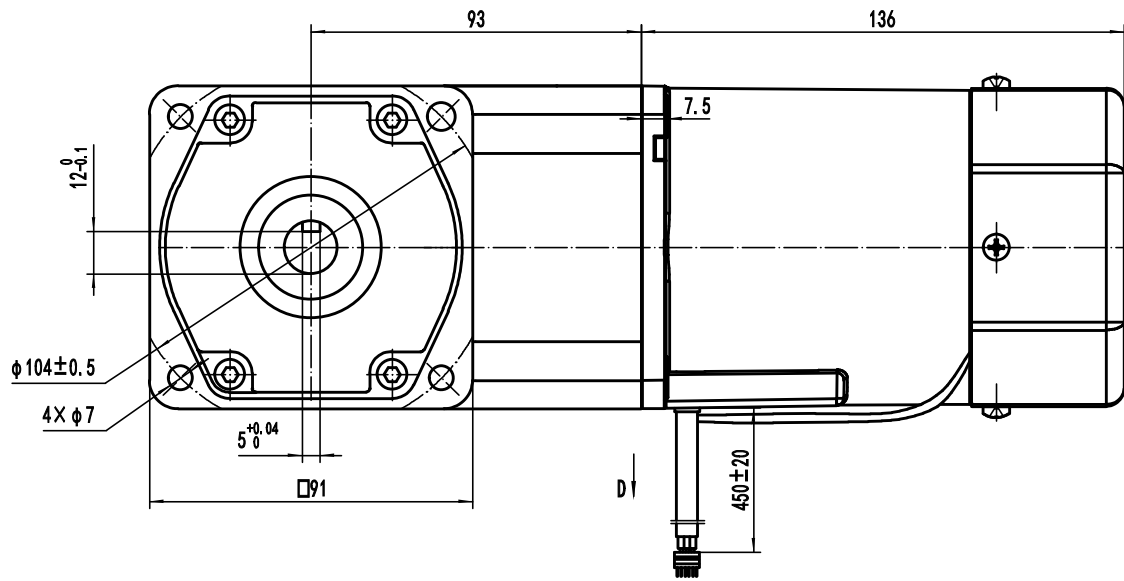


标记	数量	更改文件号	更改内容	姓名	月、日
○					
○					
○					



Technical requirements:

1. Trim key C type 5*25 (GB/T 1096), bring out the shaft sheath $\phi 15$;
2. Motor lead: UL3321/18AWG/600V/150°C, red, white, black;
3. The motor is equipped with 4uF/500V capacitor.

Specification	220V		50		60		26		4/500		B	
	Rated voltage (V)	Frequency (Hz)	Rated power (W)	Rated speed(r/min)	Capacitance (uF/V)	Insulation class						
未注公差	尺寸分段	0.5-3	>3-6	>6-30	>30-120	>120-400	>400-1000					
线性尺寸	±0.1	±0.1	±0.2	±0.3	±0.5	±0.8						
角度尺寸	±0.2	±0.3	±1	±2	±2	±2						
极限偏差	尺寸分段	0.5-10	>10-50	>50-120	>120-400	>400						
角度尺寸	±1°	±30'	±20'	±10'	±5'							
设计	标准化						阶段标记	数量	比例	Outline drawing		
审核								1	1:1.5			
工艺	批准						共 1 张	第 1 张				

Zhejiang Linix Motor Co., Ltd.
YY90-220-60NAC/90JZ50RT

借(通)用件登记
版本号 241129
年月日启用