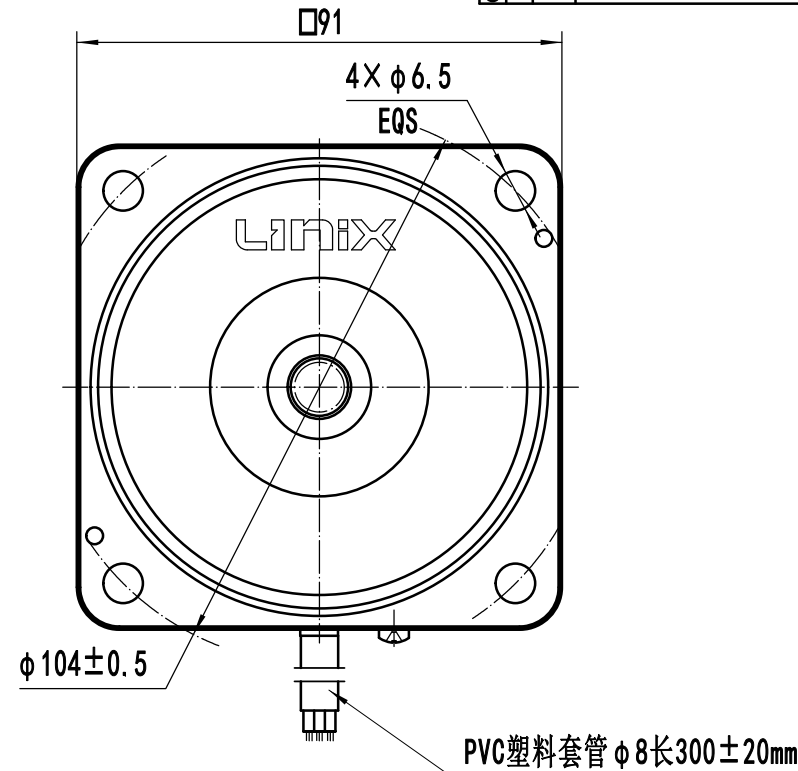
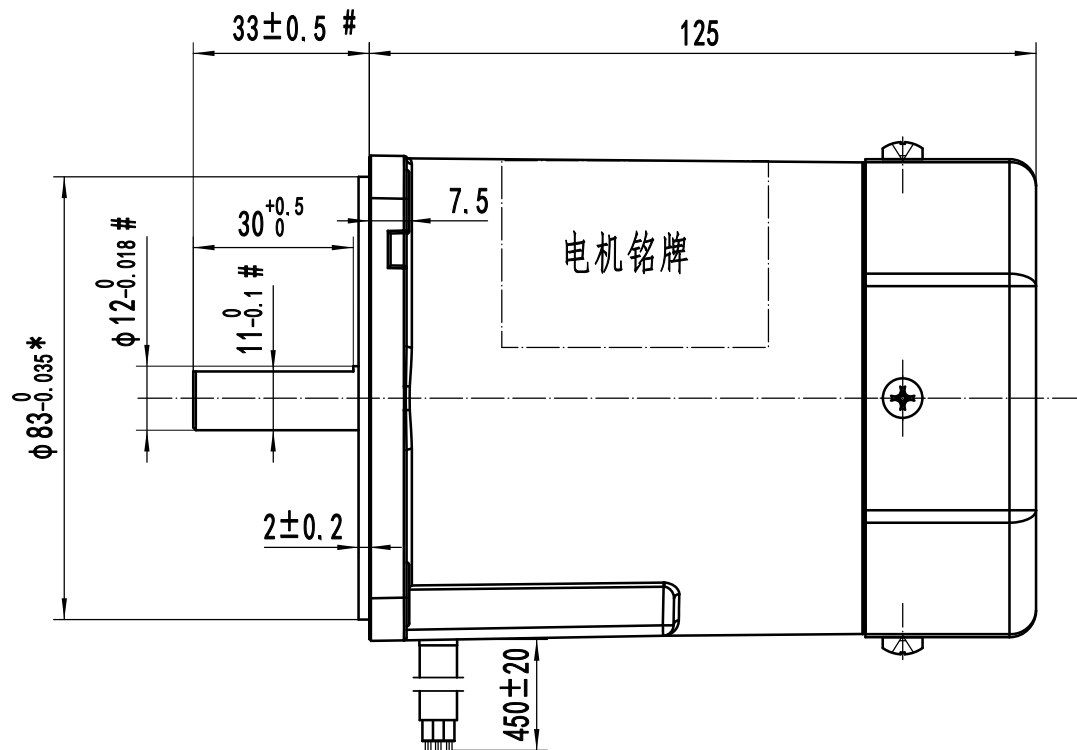


9000V '00E 'x!u!70

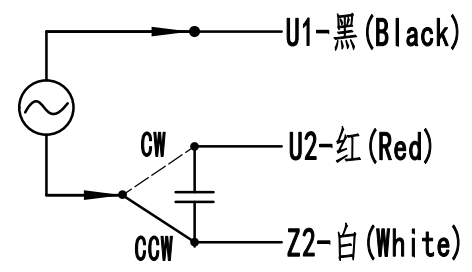
标题	更改文件号	更改内容	签名	月、日



技术要求:

1. 引出线: 黑、红、白, UL3321/18AWG/600V/150°C;
2. 电机配发6uF/500V电容;
3. 拧接地螺钉十字盘头螺钉 M3\*4.

电机接线图



电机铭牌

**LINUX**® Since 1968

AC MOTOR

**YN90-120**

230V 50Hz 120W 0.85A

6μF/500V 2800r/min

Class B

**CE** ZHEJIANG LINUX MOTOR CO., LTD.

电机参数	230		50		60		2800		6/500		B	
	额定电压 (V)		额定频率 (Hz)		额定功率 (W)		额定转速 (r/min)		电容 (μF/V)		绝缘等级	
未注公差	尺寸分段	0.5-3	>3-6	>6-30	>30-120	>120-400	>400-1000	浙江联宜电机有限公司				
线性尺寸	公差	±0.1	±0.1	±0.2	±0.3	±0.5	±0.8					
角度尺寸	公差	±0.2	±0.5	±1	±2	±2	±2					
表面粗糙度	尺寸分段	0.5-10	>10-50	>50-120	>120-400	>400	YN90-220-120F-001					
角度公差	公差	±1°	±30'	±20'	±10'	±5'						
设计	标准化					阶段标记		数量	比例	外形图		
审核									1:1			
工艺	批准					共 张		第 张				

借(通)用件登记

版本号 221117

年月日启用

OLinux.300.A0006