

WDM series Metal emergency stop switch

Metal push button

WDM series Metal emergency stop switch



Our six advantages



Complete style



Increase the contact



LED lamp beads

+



Efficient waterproof



Long lifespan



Quality service

Gold plated pins

Stable electrical conductivity



Metal push button

Complete specifications Size is optional

Metal push button

CAN BE SELECTED AS REQUIRED SUITABLE SIZE



22mm

19mm

16mm

VARIOUS STYLES AVAILABLE



With letters



no letter

SWITCH PIN ANALYSIS

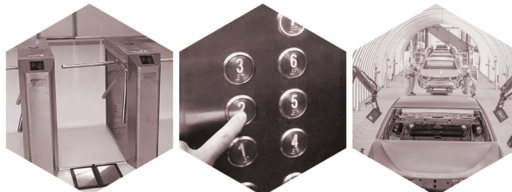


3rd gear 6 needles



2 gears 3 needles

PRODUCTS ARE WIDELY USED

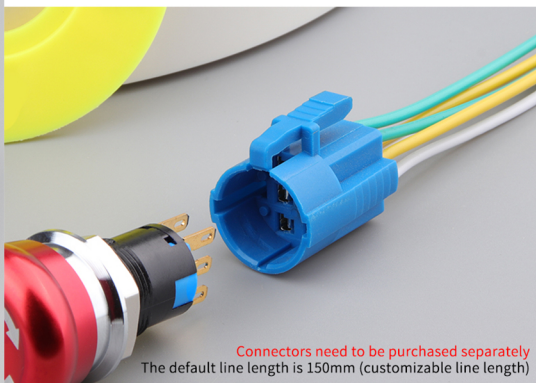


Access control industry Elevator manufacturing Car manufacturer



Medical Facilities Shipbuilding Computer modification Home appliances

CAN BE USED WITH SPECIAL CONNECTORS



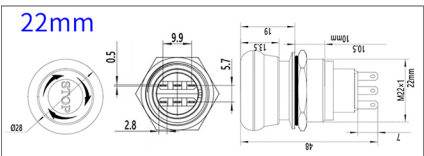
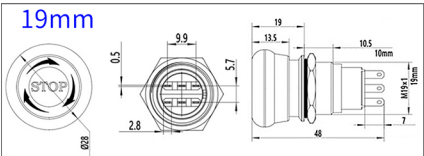
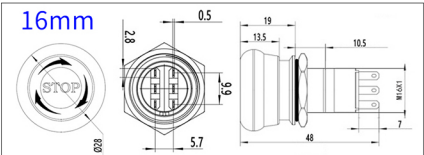
Connectors need to be purchased separately
The default line length is 150mm (customizable line length)

EFFICIENT WATERPROOF IP65



Product parameters and dimensions

Switching voltage	1.5V~250V/AC/DC
Switch gear	2nd/3rd gear
Forms of work	Self-locking
Switch combination	1NO1NC/2NO2NO
Compressive strength	1900AVmin
Switch current	5A
Working environment	-30°C~+80°C
Waterproof level	IP65
Contact resistance	≤50MΩ
Opening diameter	16/19/22mm

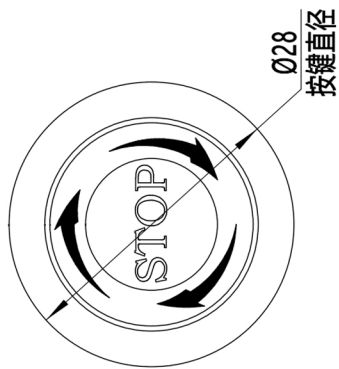
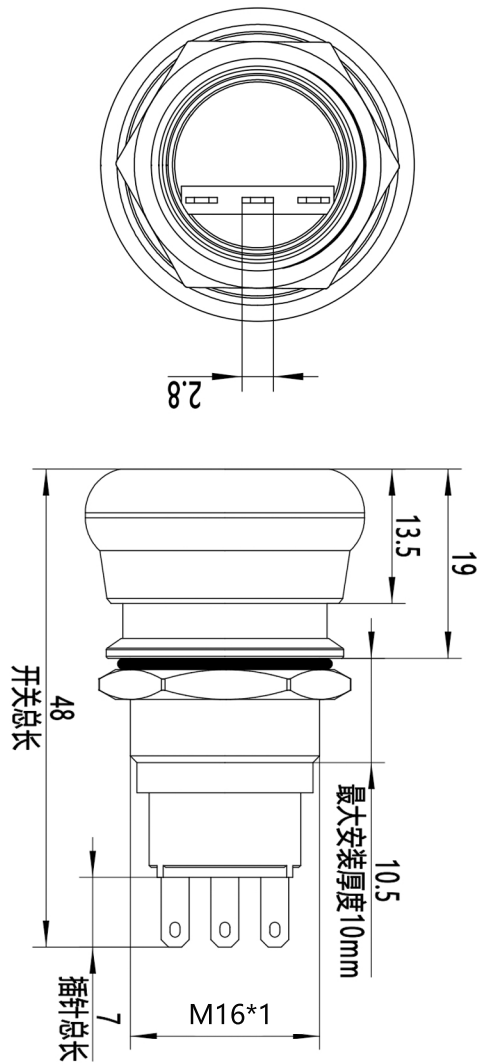


Company strength display



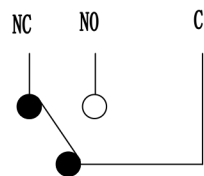
Authoritative certification And quality assurance





开关电压	1. 5V-250VAC/DC
开关电流	3mA~5A
LED电压	/
LED电流	/
发光颜色	/
工作形式	自锁式/自复式
工作环境	-30℃~+80℃
螺母扭力	5~14N.m
按键压力	约2.5~3N
开关组合	1NO1NC (1常开1常闭)/2NO2NC (2常开2常闭)
接线方式	焊接端子(插针)
外观材质	H59镀镍/SUS304/铝合金阳极氧化
机构材质	底座-PA6/插针-黄铜镀银/基座附-PC
触点材质	银合金
安装尺寸	开孔16mm
防水等级	IP65
防护等级	IK10
灯珠寿命	/
电气寿命	0.2A/250VAC: 20万次 3A/250VAC: 5万次
机械寿命	约25万/次
接触电阻值	≤50mΩ
绝缘电阻	≥1000mΩ
耐压强度	1900VACmin
产品认证	CE ROHS

电气原理图



	签名	日期
设计		
批准		
审核		
更改-1		
更改-2		
材料规格:		
重量:	比例 2:1	象限

乐清市万度电气有限公司

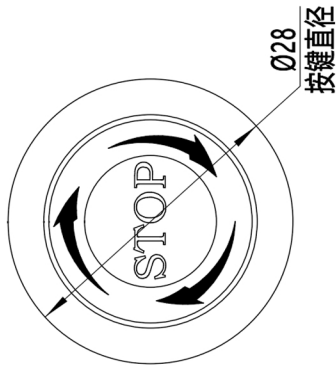
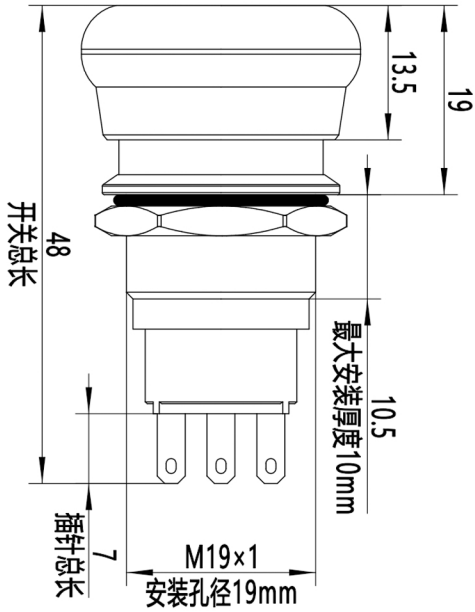
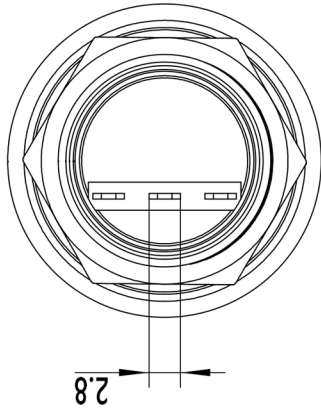
图纸编号

图纸名称

WD16M-J11

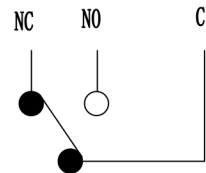
请勿在原图上测绘尺寸,图纸所有尺寸标注单位为mm

共 1 张 第 1 张



开关电压	1. 5V-250VAC/DC
开关电流	3mA~5A
LED电压	/
LED电流	/
发光颜色	/
工作形式	自锁式/自复式
工作环境	-30℃~+80℃
螺母扭力	5~14N.m
按键压力	约2.5~3N
开关组合	1NO1NC (1常开1常闭)/2NO2NC (2常开2常闭)
接线方式	焊接端子 (插针)
外观材质	H59镀镍/SUS304/铝合金阳极氧化
机构材质	底座-PA6/插针-黄铜镀银/基座附-PC
触点材质	银合金
安装尺寸	开孔19mm
防水等级	IP65
防护等级	IK10
灯珠寿命	/
电气寿命	0.2A/250VAC: 20万次 3A/250VAC: 5万次
机械寿命	约25万/次
接触电阻值	≤50mΩ
绝缘电阻	≥1000mΩ
耐压强度	1900VACmin
产品认证	CE ROHS

电气原理图



	签名	日期
设计		
批准		
审核		
更改-1		
更改-2		
材料规格:		
重量:	比例 2:1	象限

乐清市万度电气有限公司

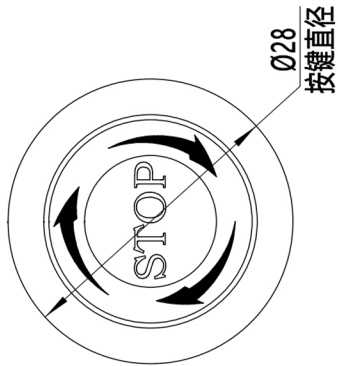
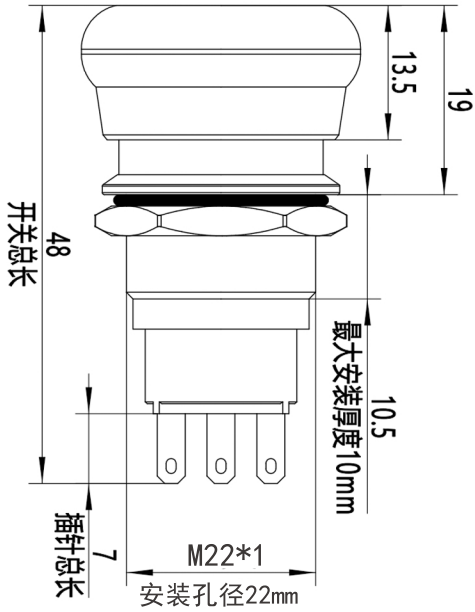
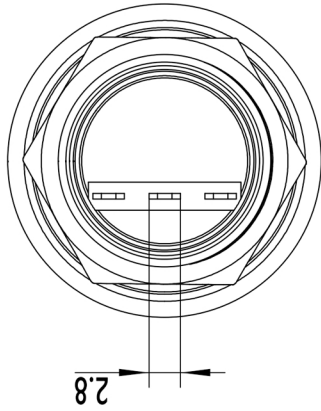
图纸编号

图纸名称

WD19M-J11

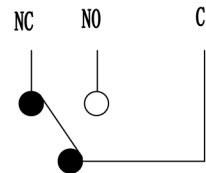
请勿在原图上测绘尺寸,图纸所有尺寸标注单位为mm

共 1 张 第 1 张



开关电压	1. 5V-250VAC/DC
开关电流	3mA~5A
LED电压	/
LED电流	/
发光颜色	/
工作形式	自锁式/自复式
工作环境	-30℃~+80℃
螺母扭力	5~14N.m
按键压力	约2.5~3N
开关组合	1NO1NC (1常开1常闭)/2NO2NC (2常开2常闭)
接线方式	焊接端子 (插针)
外观材质	H59镀镍/SUS304/铝合金阳极氧化
机构材质	底座-PA6/插针-黄铜镀银/基座附-PC
触点材质	银合金
安装尺寸	开孔22mm
防水等级	IP65
防护等级	IK10
灯珠寿命	/
电气寿命	0.2A/250VAC: 20万次 3A/250VAC: 5万次
机械寿命	约25万/次
接触电阻值	≤50mΩ
绝缘电阻	≥1000mΩ
耐压强度	1900VACmin
产品认证	CE

电气原理图



	签名	日期
设计		
批准		
审核		
更改-1		
更改-2		
材料规格:		
重量:	比例 2:1	象限

乐清市万度电气有限公司

图纸编号

图纸名称

WD22M-J11Z

请勿在原图上测绘尺寸,图纸所有尺寸标注单位为mm

共 1 张 第 1 张