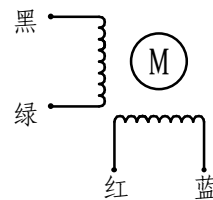
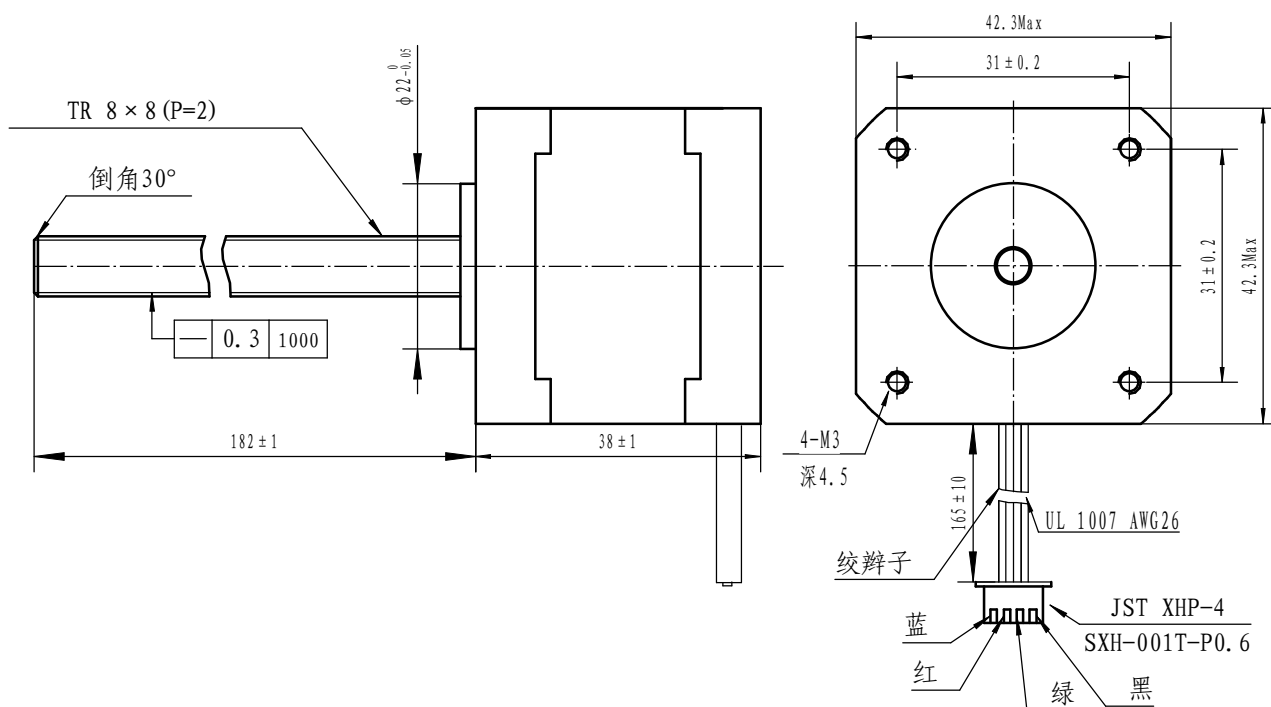


相数	2	相电流(A)	1.68
步距角	1.8°	相电阻(Ω)	1.65
绝缘电阻	100MΩMin, 500VDC	相电感(mH)	3.2
绝缘等级	B	保持转矩(N.cm)	36



外形尺寸: unit = mm



### 电机特殊特征描述

- 前端盖
- 后端盖
- 定子
- 转子
- 引出线

备注:

有标识的为非标部件

### 外形参数

标记	处数	分区	更改文件号	签名	年、月、日	三角视图	共	张	第	张
设计			标准化			阶段标记	重量	比例	SYL42STH38-1684A	
日期			校对					1:1		
档案员	日期		审核			常州市松洋机电新技术研究所	063038004			
			工艺							

借(通)用  
件登记

旧底图总号

底图总号

签字

日期

档案员 日期