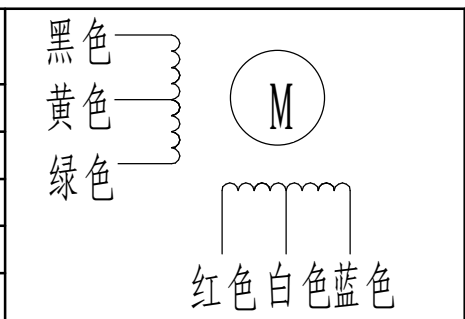
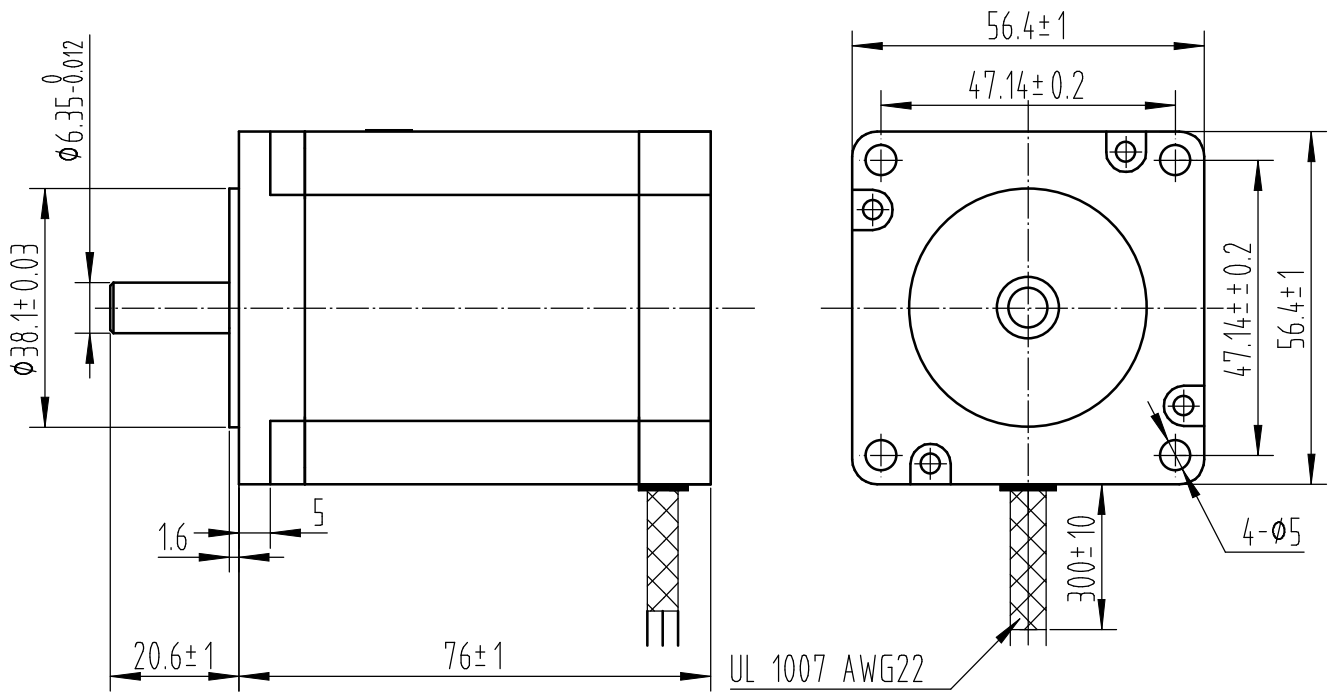


相数	2	相电流(A)	1.0
步距角	1.8°	相电阻(Ω)	8.6
绝缘电阻	100MΩMin, 500VDC	相电感(mH)	14
绝缘等级	B	保持转矩(N.cm)	135



外形尺寸: unit = mm



电机特殊特征描述

- 前端盖
- 后端盖
- 定子
- 转子
- 引出线

备注:

有标识的为非标部件

外形参数

借(通)用 件登记												
旧底图总号												
底图总号												
签字	标记	处数	分区	更改文件号	签名	年、月、日	三角视图		共	张	第	张
日期	设计			标准化			阶段标记	重量	比例		SY57STH76-1006A	
档案员	日期	审核			校对			1:1				
		工艺			会签					常州市松洋机电新技术研究所		
					批准					080076000		