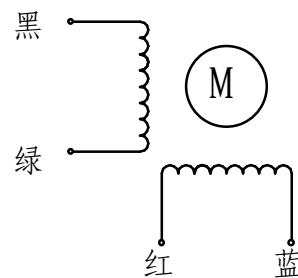
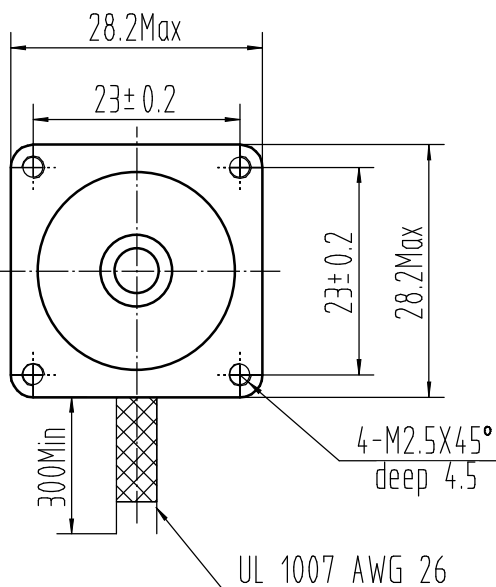
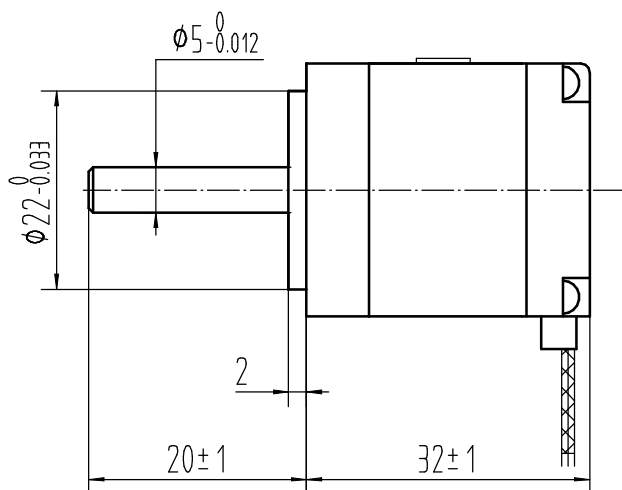


相数	2	相电流(A)	0.67
步距角	1.8°	相电阻(Ω)	5.8
绝缘电阻	100MΩMin, 500VDC	相电感(mH)	3.2
绝缘等级	B	保持转矩(N.cm)	6



外形尺寸: unit = mm



电机特殊特征描述

- 前端盖
- 后端盖
- 定子
- 转子
- 引出线

备注:

有标识的为非标部件

借(通)用
件登记

外形参数

旧底图总号																				
底图总号																				
签字	标记	处数	分区	更改文件号	签名	年、月、日	三角视图			共	张	第	张							
日期	设计			标准化			阶段标记	重量	比例	SY28STH32-0674A										
档案员	日期	审核		会签					1:1											
		工艺		批准			常州市松洋机电新技术研究所										020032001			