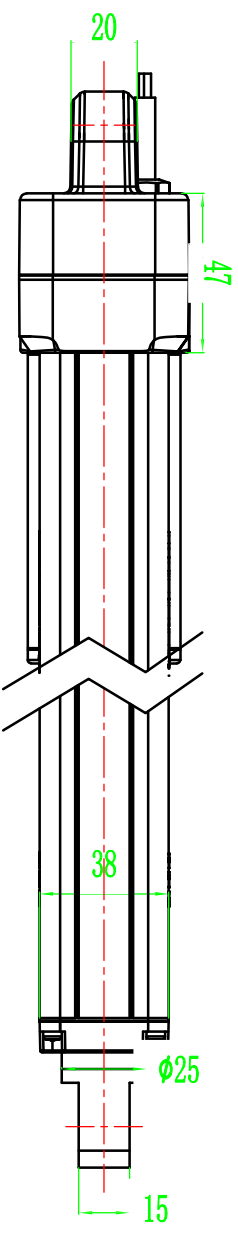
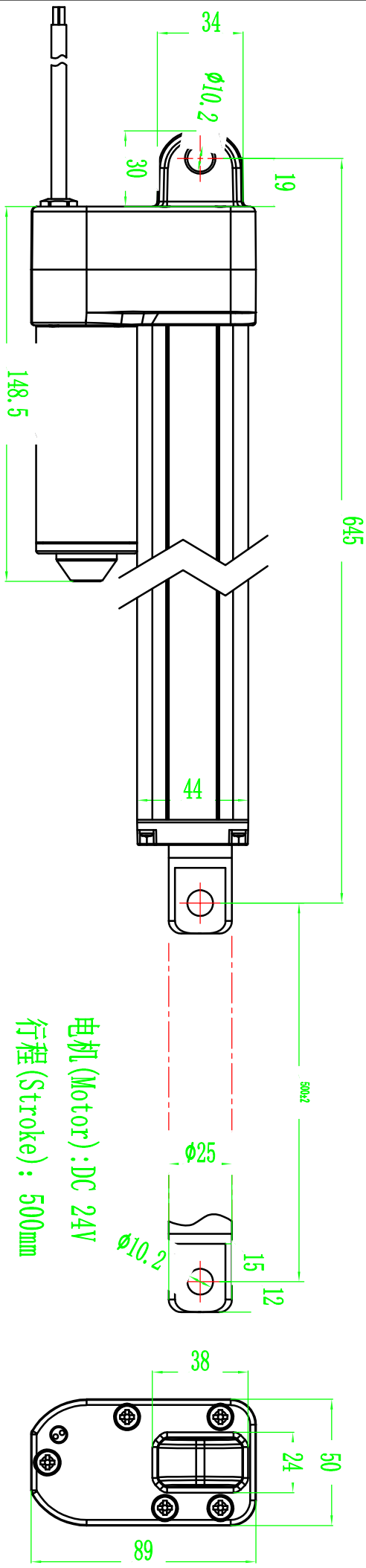


记录号	变更前	变更后	变更时间	版次
1				
2				

产品关键特性 ▲	产品安全特性 ★	过程特殊特性 ◆	未注公差要求
----------	----------	----------	--------



电机 (Motor): DC 24V
 行程 (Stroke): 500mm
 丝杆 (Lead Screw): 603mm (2-head)
 外管 (Outer Pipe): 550mm
 内管 (Inner Pipe): 550mm
 推拉力 (Load Capacity): 3000N
 空载电流 (No-Load Current): $\leq 0.8A$
 空载速度 (No-Load Speed): $10 \pm 3mm/s$
 防护等级 (IP Degree): IP66

图纸类别	组件图纸
------	------

SHAOXING THCOO BEIStMAN INTELLIGENT DRIVEA CO., LTD	比例 SCALE	净重 N.G	日期 DATE	2023.04.07	品名 TITLE	SKO-24-500-S10-A1	料号 PN.	SKO-24-500-S10-A1	表面 FINISH	版次 REV.	AC
	核准 APPROVED	校核 CHECKED	制图 DRAWING	韦宸	MATERIAL	铝合金机身					