

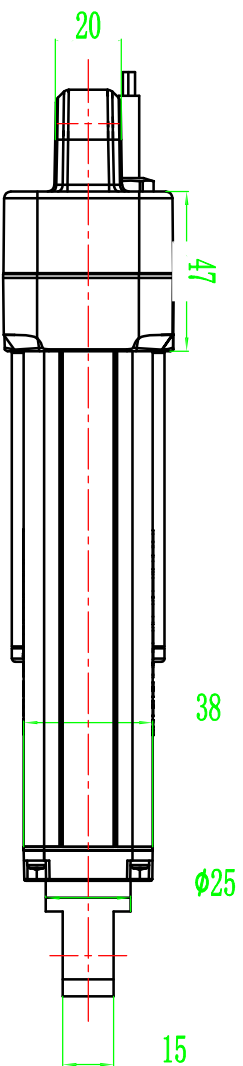
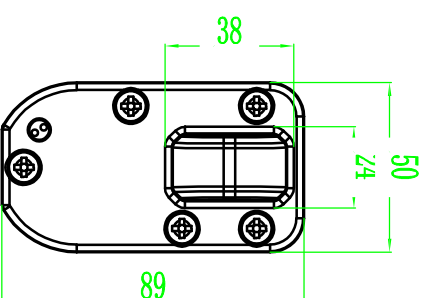
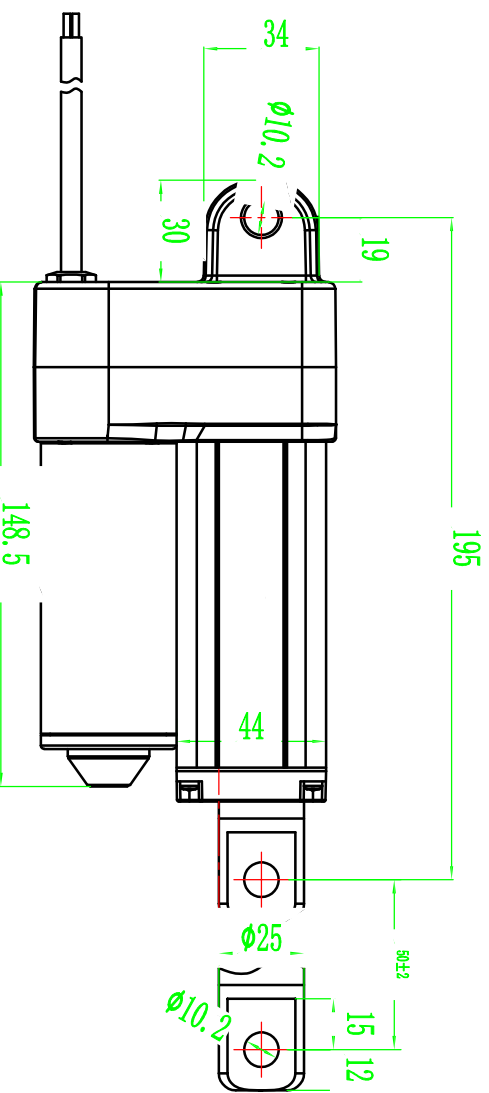
1	变更	变更	变更	变更
1	变更	变更	变更	变更
2	变更	变更	变更	变更

产品关键特性 ▲

产品安全特性 ★

过程特殊特性 ◆

未注公差要求



电机 (Motor): DC 24V
 行程 (Stroke): 50mm
 丝杆 (Lead Screw): 153mm (2-head)
 外管 (Outer Pipe): 100mm
 内管 (Inner Pipe): 100mm
 推拉力 (Load Capacity): 3000N
 空载电流 (No-Load Current): $\leq 0.8A$
 空载速度 (No-Load Speed): $10 \pm 3\text{mm/s}$
 防护等级 (IP Degree): IP66

图纸类别 组件图纸

SHAOXING THCOO BEISIMAN INTELLIGENT DRIVEA CO., LTD	比例 SCALE	净重 N.G	日期 DATE	品名 TITLE	料号 PN.	表面 FINISH	版次 REV.	AC
核准备案 APPROVED		校核 CHECKED	2023.04.07	SKO电动推杆 铝合金机身	SKO-24-50-S10-A1			
			韦宸 DRAWING	MATERIAL	DRAWING			N/A