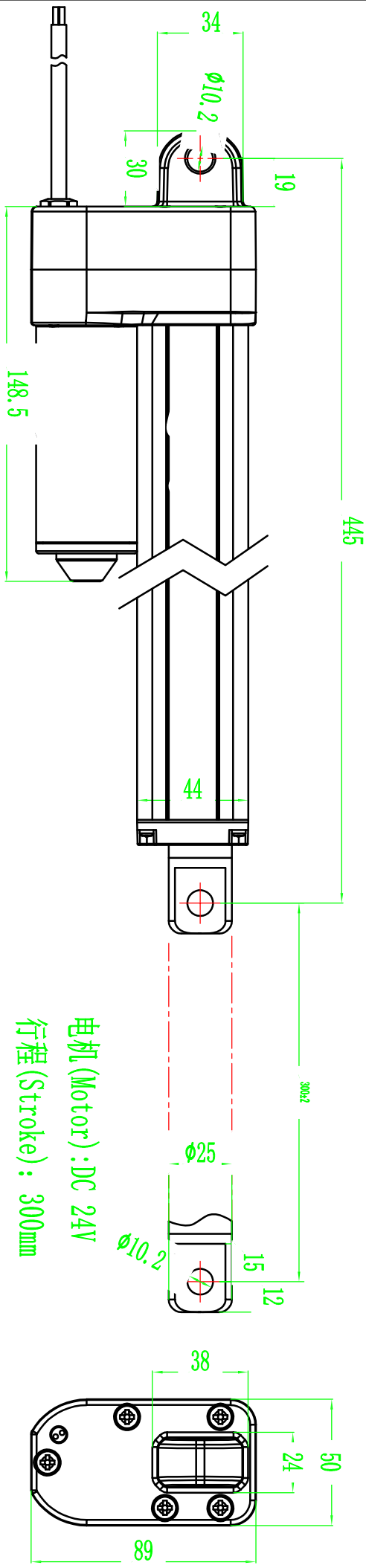
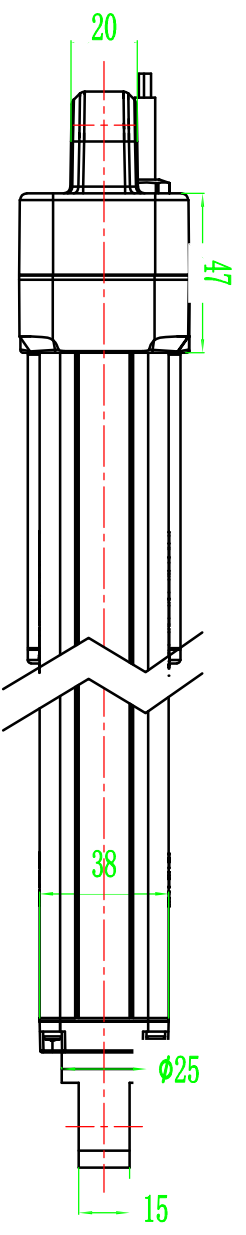


记录号	变更前	变更后	变更时间	版次
1				
2				

产品关键特性 ▲	产品安全特性 ★	过程特殊特性 ◆	未注公差要求
----------	----------	----------	--------



电机 (Motor): DC 24V  
 行程 (Stroke): 300mm  
 丝杆 (Lead Screw): 403mm (2-head)  
 外管 (Outer Pipe): 350mm  
 内管 (Inner Pipe): 350mm  
 推拉力 (Load Capacity): 3000N  
 空载电流 (No-Load Current):  $\leq 0.8A$   
 空载速度 (No-Load Speed):  $10 \pm 3mm/s$   
 防护等级 (IP Degree): IP66



图纸类别	组件图纸
------	------

比例 SCALE	净重 N.G	日期 DATE	品名 TITLE	料号 PN.	表面 FINISH	版次 REV.	AC
核准 APPROVED	校核 CHECKED	制图 DRAWING	材质 MATERIAL	图号 DRAWING			
		韦宸	铝合金机身	SKO-24-300-S10-A1			
		2023.04.07	SKO电动推杆	SKO-24-300-S10-A1			
SHAOXING THCOO BEIStMAN INTELLIGENT DRIVEA CO., LTD							