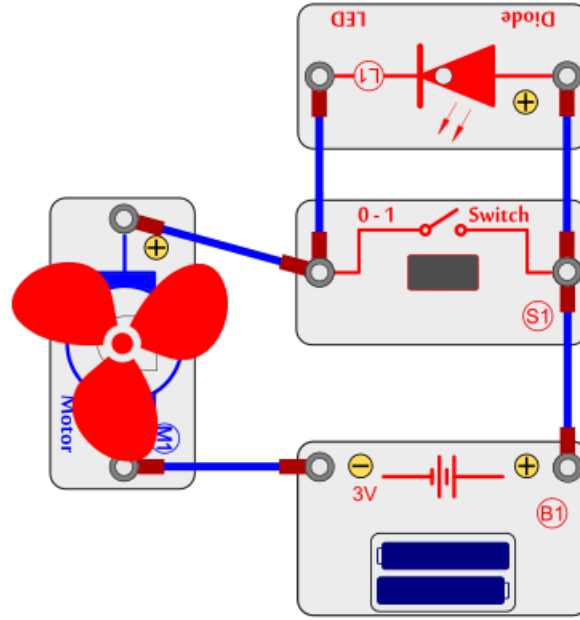




BC-30

Proje Kılavuzu
Building Instructions

86400



BLOK DEVRELER

Elektronik Proje Eğitim Seti



23 Parça

30 Proje

MECHABAU® Blok Devreler Elektronik Eğitim Seti

Blok devreler her birinin işlevi olan farklı blokların oluşturduğu devre yapı taşlarıdır. Blokları birbirine linklediğinizde (bağladığınızda) oluşturduğunuz devre bir çalışma başlatır. Devre blokları, anahtar bloğu, pil bloğu, lamba bloğu gibi bloklardan oluşur ve bu bloklar farklı uzunluklardaki kablolar ile birbirlerine bağlanarak devre tamamlanır. Bloklar farklı renkler ve üzerinde numaralar ile birbirlerinden ayrılmıştır. Proje talimatlarında size verilen numaraları kullanın.

İçindekiler:

Temel Sorun Giderme	A1
Parça Listesi	A2
Nasıl Kullanılır	A3 - A4
Blok Devre Parçaları	A5
ASLA ve DAİMA kuralları	A6
Gelişmiş Sorun Giderme	A7 - A8
Proje Listesi	A9
Projeler	S1 - S26



Lütfen Dikkat!

Hareketli parçalar. Çalışma sırasında pervaneye veya motora dokunmayın. Motorun üzerine eğilmeyin ve yaklaşmayın. Saçlarınız uzun ise motor tarafından sarılabilir. İp, kurdele ve benzeri parçaları motora yaklaştırmayın.

Mechabau®, hatalı kablolama nedeniyle hasar gören parçalardan sorumlu değildir.

Not: Parçalarınızın hasarlı olduğundan şüpheleniyorsanız, hangilerinin değiştirilmesi gerektiğini belirlemek için Sayfa 6'daki Gelişmiş Sorun Giderme prosedürünü takip edebilirsiniz.

UYARI: ŞOK TEHLİKESİ - "Blok Devre" parçalarını ASLA evinizdeki elektrik prizlerine hiçbir şekilde bağlamayın!

WARNING: SHOCK HAZARD - NEVER connect "Block Circuits" to the electrical outlets in your home in any way!

UYARI: BOĞULMA TEHLİKESİ - Küçük parçalar içerir. 3 yaş altı çocuklar için uygun değildir.

Piller:

Yalnızca 1,5V AA tipi, alkalın piller kullanın (dahil değildir).

- Pilleri kutupları doğru olacak şekilde yerleştirin.
- Şarj edilemeyen piller yeniden şarj edilmemelidir. Şarj edilebilir piller yalnızca yetişkin gözetiminde şarj edilmelidir ve ürün içindeyken şarj edilmemelidir.
- Eski ve yeni pilleri karıştırmayın.
- Pilleri veya pil tutucularını paralel bağlamayın.
- Alkalın, standart (karbon çinko) veya şarj edilebilir (nikel kadmiyum) pilleri karıştırmayın.
- Piller tükendiğinde pilleri çıkarın.
- Pil terminallerini kısa devre yapmayın.
- Pilleri asla ateşe atmayın veya dış muhafazasını açmaya çalışmayın.
- Piller yutulduğunda sağlığa zararlıdır, bu nedenle küçük çocuklardan uzak tutun.

UYARI: Bir devreyi açmadan önce her zaman kablolarınızı kontrol edin. Piller takılıyken bir devreyi asla gözetimsiz bırakmayın. Devrelerinize asla ek piller veya başka herhangi bir güç kaynağı bağlamayın. Çatlak veya kırık parçaları atın.

Yetişkin Denetimi: Çocukların yetenekleri yaş gruplarına göre çok farklı olduğundan, yetişkinler hangi deneylerin uygun ve güvenli olduğu konusunda takdir yetkisini kullanmalıdır (talimatlar, süpervizör yetişkinlerin deneyin çocuk için uygunluğunu belirlemesine olanak sağlamalıdır). Çocuğunuzun ilgili tüm talimatları ve güvenlik prosedürlerini okuyup uyguladığından ve başvuru için el altında bulundurduğundan emin olun. Bu ürün, yönergeleri ve uyarıları okuyup takip etmek için yeterli olgunluğa ulaşmış yetişkinler ve çocuklar tarafından kullanılmak üzere tasarlanmıştır. Parçalarınızı asla değiştirmeyin, aksi takdirde parçalardaki önemli güvenlik özellikleri devre dışı kalabilir ve çocuğunuzun yaralanma riskine maruz bırakabilirsiniz.

Temel Sorun Giderme:





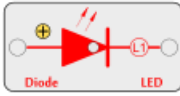

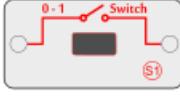
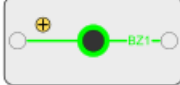
1. Çoğu devre sorunu yanlış montajdan kaynaklanır, devrenizin çizimle tam olarak eşleştiğini her zaman iki kez kontrol edin.
2. Pozitif/negatif işaretli parçaların çizime göre konumlandırıldığından emin olun.
3. Tüm bağlantıların güvenli bir şekilde yerine oturduğundan emin olun.
4. Pilleri değiştirmeyi deneyin.

Parça Listesi (Renkler, boyutlar ve stiller değişebilir)

Not: Daha gelişmiş modellere sahipseniz, diğer proje kılavuzlarında ek parça listeleri bulunmaktadır.

Önemli: Herhangi bir parça eksik veya hasarlıysa, Mechabau dışında herhangi bir BAYİ veya SATICIYA GERİ DÖNMEYİN.

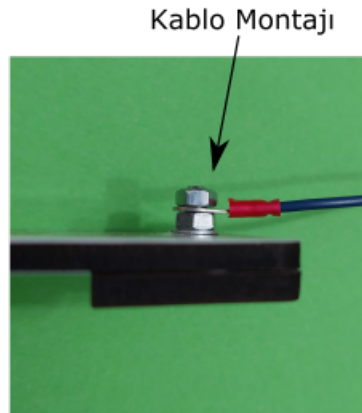
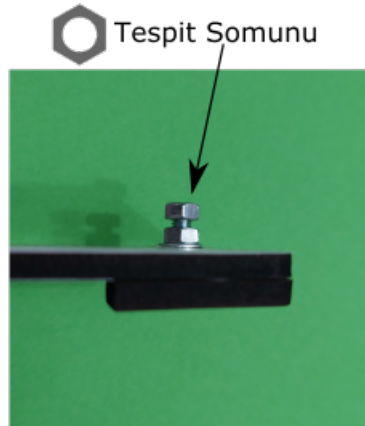
Şu adrese e-posta gönderin: servis@mechabau.com (Müşteri Hizmetleri)

Adet	ID	Parça Adı	Sembol	SKU	Adet	ID	Parça Adı	Sembol	SKU
1	B1	Batarya Bloğu		86521	1	PP1	Pervane		86602
1	M1	Motor Bloğu		86531	10	N1	Somun		86596
1	L1	LED Bloğu (Beyaz)		86540	7	LK1	Kablo (Mavi)		86619
1	S1	Anahtar Bloğu		86526	<div style="border: 2px solid red; padding: 10px; text-align: center;">Ek / yedek parça siparişinizi firmamızdan verebilirsiniz. web sitesi: www.mechabau.com/shop</div>				
1	BZ1	Ses Bloğu		86546					

Nasıl Kullanılır:

Setinizde blokları birbirine bağlayacak, uçlarında delikler bulunan farklı uzunluk ve renklerde kablolar bulunmaktadır. Kablo uçlarındaki delikleri, blok üzerindeki civatalara sabitlemelisiniz. Blokların üzerinde yer alan civatalara bağlı serbest halde somunlar bulacaksınız. Bu somunlar tespit somunlarıdır ve kabloları bağlamadan önce bu somunları elinizle çıkartın.

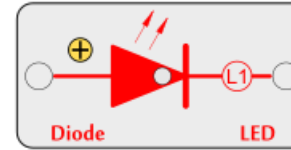
Dikkat! Bloğa sıkılmış civataları kesinlikle gevşetmeyin veya sökmeyin. Blok yapısını bozabilirsiniz.
"Firmamız gevşetilmiş veya sökülmüş civatalardan doğan hasardan sorumlu değildir."



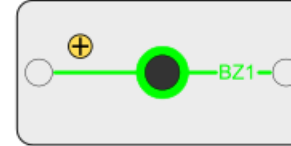
Kabloları kullanırken lütfen dikkat!

Kablonun uçlarını batarya bloğu (B1) in (+) ve (-) uçlarına sakın bağlamayın. Yapacağınız kısa devre bloğa zarar verir ve pillerin hızlıca boşalmasına neden olur.

Not: Devreleri kurarken, pillere zarar verebileceğinden ve/veya pilleri hızla tüketebileceğinden, pil yuvasına yanlışlıkla doğrudan bir bağlantı ("kısa devre") yapmamaya dikkat edin. Talimatlarda verilen yönlere dikkat edin.



(+) - pillerden gelen güç
(-) - pillere güç dönüşü



(+) - pillerden gelen güç
(-) - pillere güç dönüşü



(+) - pillerden gelen güç
(-) - pillere güç dönüşü

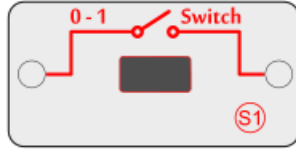
Mechabau Yapı Oyuncakları parça tasarımlarını haber vermeksizin değiştirme hakkına sahiptir.

Daha gelişmiş seçeneklere sahip bir setiniz varsa ilgili talimatlarda ilave bilgiler bulacaksınız.

Örnek:

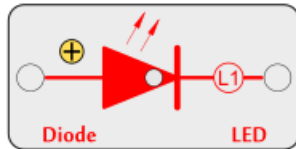
Bir switch/anahtar bloğu (S1) ile gösterilmiştir. Talimatlarda anahtarın bire bir kendi imajı değil anahtar simgesi ile gösterilmiştir. Anahtar bloğunda 0-1 (Kapalı-Açık/On-Off) ifadeleri yer almaz.

En çok dikkat edilmesi gereken nokta bloklar üzerinde yer alan (+) ve (-) simgeleridir. Oluşturacağınız devrenin doğru çalışabilmesi için (+) ve (-) kutupların doğru bağlanmış olması gerekir. Bununla ilgili genel bilgi ileride verilecektir, lütfen okumaya devam edin.



Bir LED bloğu (L1) ile gösterilmiştir. Talimatlarda LED'in bire bir kendi imajı değil LED simgesi ile gösterilmiştir. LED bloğunda LED'in açık veya kapalı durumları yer almaz.

LED bloğunda da dikkat edilmesi gereken nokta blok üzerinde yer alan (+) ve (-) simgeleridir. Oluşturacağınız devrenin doğru çalışabilmesi için (+) ve (-) kutupların doğru bağlanmış olması gerekir. Bununla ilgili genel bilgi ileride verilecektir, lütfen okumaya devam edin.

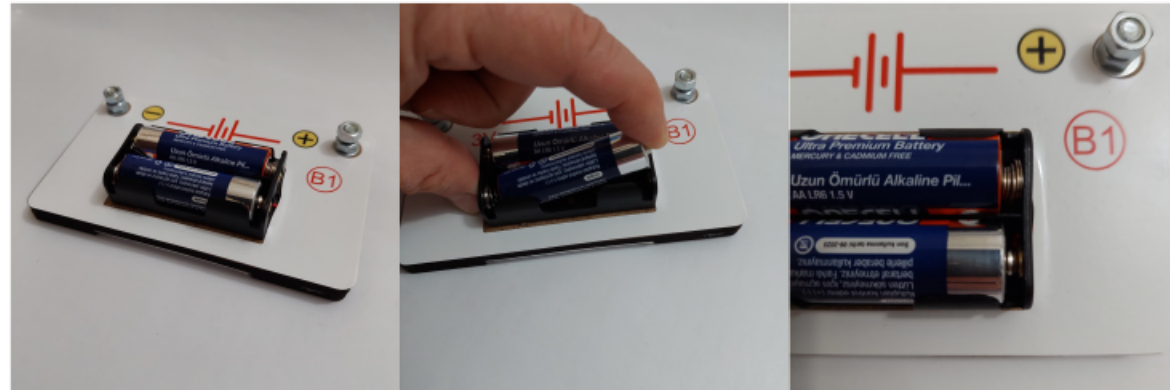
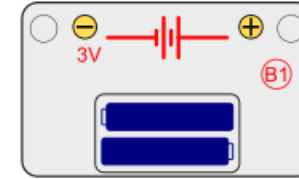


Her devreyi oluştururken ihtiyacınız olan güç/enerji (B1) simgesi ile işaretlenmiş bloktur.

2 adet AA kalem pil temin edin ve pil yuvalarına (+) ve (-) yönlerine dikkat ederek takın. Devre blokları seti ile işiniz bittiğinde bir sonraki çalışmanıza kadar pilleri pil yuvalarından çıkartın. Piller, Devre Blokları Setinize dahil değildir.

Pilleri yuvalarına takarken yuva içindeki yayı sıkıştırarak pili yuvasına yerleştirin. Yayları sağa, sola, aşağı veya yukarı yönde esnetmeyin.

En çok dikkat edilmesi gereken nokta bloklar üzerinde yer alan (+) ve (-) simgeleridir. Oluşturacağınız devrenin doğru çalışabilmesi için (+) ve (-) kutupların doğru bağlanmış olması gerekir. Bununla ilgili genel bilgi ileride verilecektir, lütfen okumaya devam edin.



Blok Devre Parçaları:

Batarya Bloğu (B1): Kimyasal reaksiyon kullanarak bir elektrik voltajı üretir. Bu "gerilim", "elektrik akımını" bir devre boyunca iten elektrik basıncı olarak düşünülebilir. Bu voltaj, evinizin kablo tesisatında kullanılanlardan çok daha düşük ve çok daha güvenlidir. Daha fazla pil kullanmak "basıncı" artırır ve böylece daha fazla elektrik akar.

Anahtar Bloğu (S1): Devredeki telleri bağlar (1) veya bağlantısını keser (0). AÇIK olduğunda devre performansı üzerinde hiçbir etkisi yoktur.

Motor Bloğu (M1): Motor (M1) elektriği mekanik harekete dönüştürür. Elektrik, manyetizma ile yakından ilişkilidir ve bir telde akan bir elektrik akımı, çok, çok küçük bir mıknatısınkine benzer bir manyetik alana sahiptir. Motorun içinde bir çok döngüye sahip üç bobin teli bulunur. Döngülerden büyük bir elektrik akımı akarsa, manyetik etkiler bobinleri hareket ettirecek kadar yoğunlaşır. Motorun içinde bir mıknatıs vardır, bu nedenle elektrik, bobinleri sabit mıknatısla hizalamak için hareket ettirdikçe, şaft döner.

LED Bloğu (L1): LED (L1) ışık yayan bir diyottur ve özel tek yönlü ampul olarak düşünülebilir. "İleri" yönde (sembolde "ok" ile gösterilen) voltaj bir açma eşiğini (yaklaşık 1,5V) aşarsa elektrik akar; sonra parlaklık artar. Yüksek bir akım LED'i yakar, bu nedenle akımın devredeki diğer bileşenler tarafından sınırlandırılması gerekir. LED'ler elektriği "ters" yönde bloke eder.

Ses Bloğu (BZ1): Düdük çipi (BZ1) iki ince plaka içerir. Aralarında bir elektrik sinyali uygulandığında, ayrılmak için hafifçe gerilirler (birbirine zıt iki mıknatıs gibi), sinyal kaldırıldığında tekrar bir araya gelirler. Bunlara uygulanan elektrik sinyali hızla değişiyorsa, plakalar titreşecektir. Bu titreşimler, kulaklarınızın tıpkı bir hoparlörden gelen ses gibi hissettiği hava basıncında değişiklikler yaratır.

Mavi Kablo (LK1): Mavi kablolar sadece diğer bileşenleri bağlamak için kullanılır ve içlerinde tel bulunur. Elektriği taşımak için kullanılırlar ve devre performansını etkilemezler. Devre üzerinde bağlantıların düzenlenmesini sağlamak için farklı uzunluklardadır.

Pervane: Motor miline bağlanan ve motor milinin dönmesiye dönen aerodinamik bir fanıdır. Pervane kanatları havayı itebilecek şekilde tasarlanmıştır. Motor milinin dönmesi ile pervane kanatları havayı itecek basıncı oluşturur.

Tespit Somunu: Kabloları bloklara sabitlemek için kullanılır. Herhangi bir sebeple kablonun oynamasına veya yerinden çıkmasına engel olur. Devredeki teller ne kadar sabit olursa akım verimli ve düzenli akar.

Bağlantının sağlıklı yapılabilmesi için sayfa 3'e bakınız.

Yapılması ve Yapılmaması Gerekenler:

Bu kitapçıkta verilen devreleri kurduktan sonra kendi başınıza deney yapmak isteyebilirsiniz. Bu kitapçıkta projeleri bir rehber olarak kullanın, çünkü bu projelerde bir çok önemli tasarım kavramı tanıtılmaktadır. Her devre bir güç kaynağı (piller), bir direnç (diyod), lamba, motor, entegre devre vb. olabilir ve bunların arasındaki kablo yollarını içerecektir. "Kısa devre" (piller arasında çok düşük dirençli bağlantılar, aşağıdaki örneklere bakın) oluşturmamaya dikkat etmelisiniz, çünkü bu bileşenlere zarar verir ve/veya pillerinizi hızla tüketir. Komponentleri yalnızca projelerde verilen konfigürasyonları kullanarak bağlayın, yanlış yapılması onlara zarar verebilir. **Mechabau®, hatalı kablolama nedeniyle hasar gören parçalardan sorumlu değildir.**

İşte Bazı Önemli Yönergeler:

Her çalışmanızda mutlaka koruyucu gözlük kullanın.

HER ZAMAN akımı sınırlayacak en az bir bileşen kullanın. Devrede LED, motor, ıslık çipi gibi (doğru şekilde bağlandığından emin olun).

DAİMA LED'i ve anahtarları diğer komponentler ile birlikte kullanın. içlerinden geçen akımı sınırlayacak bileşenler. Aksi takdirde kısa devre oluşur ve/veya bu parçalar zarar görür.

Kısa devre nasıl anlaşılır:

Kısa devre sırasında pillerde, ısı artışı meydana gelir. Komponentler kısa bir süre sonra işlevini kaybeder ve durur veya yanar. Yanık kokusu alabilirsiniz.

Kısa devre varsa ilk yapılacak iş:

Pillerin devreyle bağlantısını kesin. Batarya bloğunun devreyle bağlantısını kesin. Henüz ısınmamışlar ise pilleri yuvalarından çıkartın ve serin bir yere koyun.

Bir devreyi açmadan önce **DAİMA** kablolanmanızı kontrol edin.

Komponentleri **DAİMA** projelerde verilen konfigürasyonları kullanarak veya parçalar için bağlantı açıklamalarına uyararak kullanın.

Üst tespit somunlarını **ASLA** el veya anahtar kullanarak sabitlenmiş somuna doğru sıkmayın. Sökmekte zorlanabilirsiniz. Blok yapısına zarar verebilirsiniz.

ASLA devre parçalarını evinizdeki bir elektrik prizine hiç bir şekilde bağlamayın.

Açıkken bir devreyi **ASLA** gözetimsiz bırakmayın.

Motor dönerken **ASLA** motor miline ya da mile bağlı bir donanıma dokunmayın.

ASLA komponentleri yerlerinden çıkartmaya çalışmayın.

Bu kitapta verilen tüm projeler için devreyi değiştirmeden parçalar farklı şekillerde düzenlenebilir. Örneğin, seri veya paralel olarak bağlanan parçaların sırası önemli değildir - önemli olan bu alt devrelerin kombinasyonlarının nasıl birlikte düzenlendiğidir.

"Blok Devreler" sahiplerine uyarı:

Elinizdeki sete, diğer setlerden ek voltaj/güç kaynakları bağlamayın, parçalarınıza zarar verebilirsiniz.

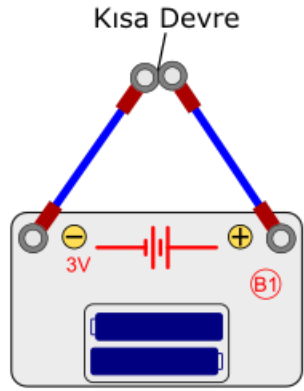
Sorularınız veya yardıma ihtiyacınız varsa MECHABAU® ile iletişime geçin.

UYARI: ŞOK TEHLİKESİ - "Blok Devre" parçalarını ASLA evinizdeki elektrik prizlerine hiçbir şekilde bağlamayın!

WARNING: SHOCK HAZARD - NEVER connect "Block Circuits" to the electrical outlets in your home in any way!

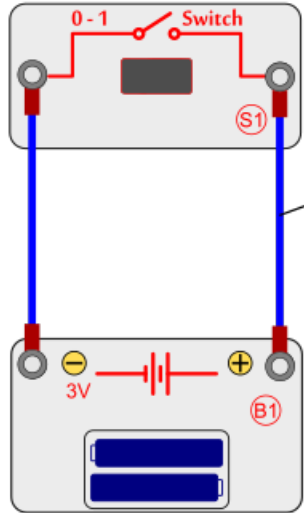
KISA DEVRE ÖRNEKLERİ - BUNLARI ASLA YAPMAYIN!!!

ASLA Yapılmamalı!



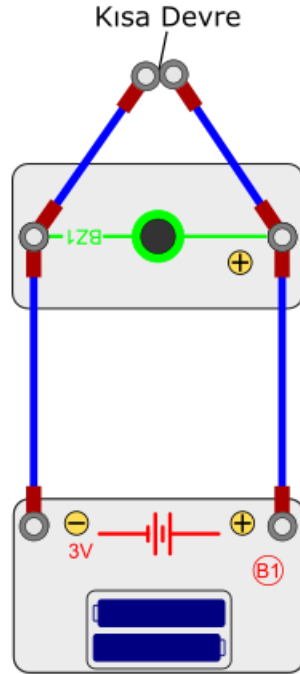
Kısa Devre

Bataryanın (+) ucundan (-) ucuna yapılan direkt bağlantılar kısa devredir.



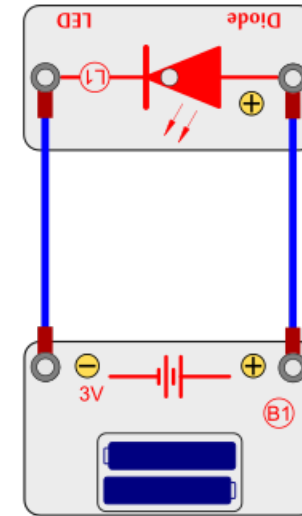
Kısa Devre

Bu devrede anahtar açık pozisyonda ise akım hiç bir dirençle karşılaşmayacağı için Kısa Devre olur.



Kısa Devre

Bu devrede bağlı komponenti bypass eden kablo Kısa Devre oluşturur.



Gelişmiş Sorun Giderme (Yetişkin gözetimi önerilir)

Mechabau®, hatalı kablolama nedeniyle hasar gören parçalardan sorumlu değildir.

Hasarlı parçalarınız olduğundan şüpheleniyorsanız, hangilerinin değiştirilmesi gerektiğini sistematik olarak belirlemek için bu prosedürü takip edebilirsiniz:

1. LED bloğu (L1), motor bloğu (M1), ses bloğu (BZ1) ve batarya bloğu (B1): Pilleri yuvalarına yerleştirin. LED bloğunu doğrudan batarya bloğuna bağlayın, yanmalıdır. Aynısını motorla da yapın (motor + ucunu, batarya bloğunun + ucuna), yüksek hızda sağa dönmelidir. Hiçbiri işe yaramazsa, pillerinizi değiştirin ve tekrarlayın, hala kötüyse batarya bloğu hasar görmüştür.

2. Kablolar: Her bir kabloyu test etmek için bu mini devreyi kullanın, LED yanmalıdır. Test devresini ilk kez oluşturduktan sonra diğer kabloları test etmek için sürekli + tarafındaki kabloları değiştirin.

3. Anahtar (S1) kontrolü: 2. projeyi oluşturun, LED (L1) yanmıyorsa LED bloğunu sökün yerine bir kablo bağlayın, LED yanıyorsa anahtar çalışmıyor.

4. Ses bloğu (BZ1): 3. projeyi oluşturun, bir siren duymalısınız. Duymuyorsanız ses bloğu arızalıdır.

Yarattığınız yeni devreler hakkında bize bilgi vermeniz için sizi teşvik ediyoruz. Eğer benzersiz bir projen ürettiyseniz www.mechabau.com adresindeki web sitemizde adınız ve durumunuzla birlikte yayınlayacağız. Önerilerinizi şuraya gönderin: servis@mechabau.com.

Mechabau® Yapı Oyuncakları
email: servis@mechabau.com
web: www.mechabau.com/destek

Yedek parça talepleriniz için lütfen www.mechabau.com/destek adresini ziyaret ediniz.

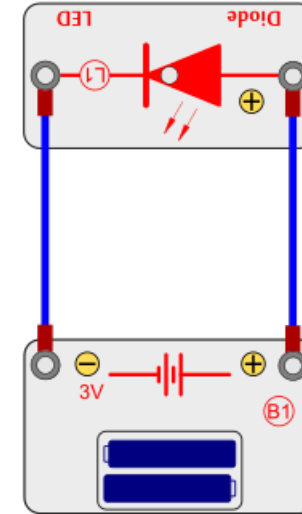
Gelişmiş Sorun Giderme (Yetişkin gözetimi önerilir)

Mechabau®, hatalı kablolama nedeniyle hasar gören parçalardan sorumlu değildir.

Hasarlı parçalarınız olduğundan şüpheleniyorsanız, hangilerinin değiştirilmesi gerektiğini sistematik olarak belirlemek için bu prosedürü takip edebilirsiniz:

1. LED bloğu (L1), motor bloğu (M1), ses bloğu (BZ1) ve batarya bloğu (B1): Pilleri yuvalarına yerleştirin. LED bloğunu doğrudan batarya bloğuna bağlayın, yanmalıdır. Aynısını motorla da yapın (motor + ucunu, batarya bloğunun + ucuna), yüksek hızda sağa dönmelidir. Hiçbiri işe yaramazsa, pillerinizi değiştirin ve tekrarlayın, hala kötüyse batarya bloğu hasar görmüştür.

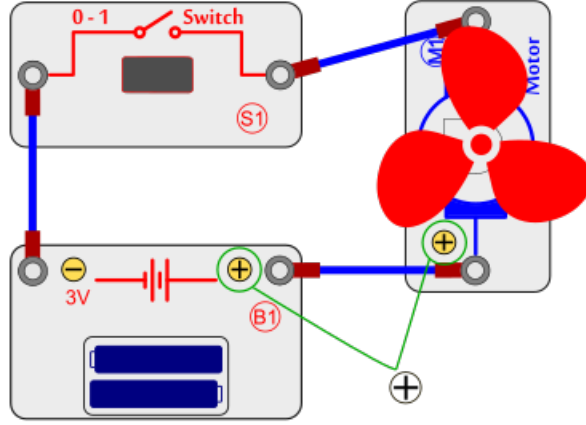
2. Kablolar: Her bir kabloyu test etmek için bu mini devreyi kullanın, LED yanmalıdır. Test devresini ilk kez oluşturduktan sonra diğer kabloları test etmek için sürekli + tarafındaki kabloları değiştirin.



Proje Listesi

Proje Sırası	Proje Tanımı	Sayfa	Proje Sırası	Proje Tanımı	Sayfa
P1	Motor devresi	01	P23	Switch Devre 2	12
P2	LED devresi	01	P24	Switch Devre 3	12
P3	Ses devresi	02	P25	Gemici Mors Jeneratörü	13
P4	Yetersiz güç devresi	02	P26	Telgraf Mors Jeneratörü	13
P5	Zayıf aydınlatma devresi	03	P27	Yedek Hat 1 Buzzer	14
P6	Zayıf ses devresi	03	P28	Yedek Hat 2 LED	15
P7	Motor Devresi - Sigortalı	04	P29	Yedek Hat 3 Motor	15
P8	LED Devresi - Sigortalı	04	P30	Sessiz Motor 2	16
P9	Ses Devresi - Sigortalı	05			
P10	Yetersiz Güç Devresi - Sigortalı	05			
P11	Zayıf Aydınlatma Devresi - Sigortalı	06			
P12	Zayıf Ses Devresi - Sigortalı	06			
P13	Manuel Anahtar Motor-LED	07			
P14	Manuel Anahtar Motor-Buzzer	07			
P15	Manuel Anahtar LED-Buzzer	08			
P16	Bir Motor - Bir LED Devresi	08			
P17	Bir Motor - Bir ses Devresi	09			
P18	Switch Devre 1	09			
P19	Titreşim Motoru	10			
P20	Tek Yönlü Devre 1	10			
P21	Tek Yönlü Devre 2	11			
P22	Sessiz Motor 1	11			

Proje 1 Motor Devresi



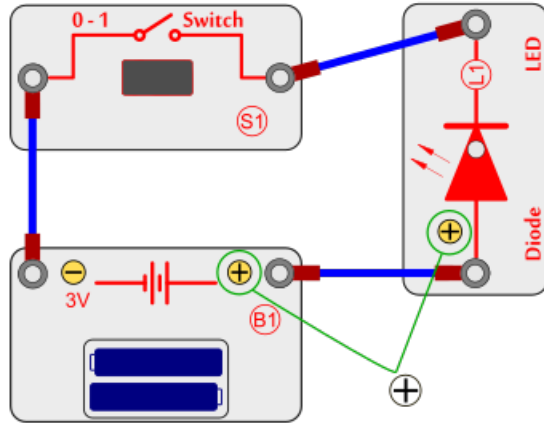
Yandaki devreyi kurun, devreyi kurarken anahtarın (switch) 0 konumunda olduğundan emin olun. Pervaneyi motor miline takın. Devre bağlantıları için mavi kabloları kullanın. Kabloların uçlarındaki delikli metali blok üzerindeki civataya geçirin ve tespit somunu ile sabitleyin. Tespit somununu bir iki tur çevirmeniz yeterli, tespit somunu elle veya başka bir alet ile sıkılmamalıdır (elinizle yeniden kolayca sökülebilmesi için). Pili bloğunda pillerin doğru bağlandığını kontrol edin. Anahtarı 1 konumuna getirin. Elektrik akımı, kablolar ve bloklar üzerinden geçerek devreyi tamamlayacaktır. Bu çevrim esnasında akım, motor içindeki bobinleri tetikleyecek ve motor milinin dönmesini sağlayacaktır. Dönen motor mili, bağlı bulunan pervaneyi milin dönüş yönünde döndürecektir. Bu projede elektrik gücünü mekanik güce dönüştürdünüz. DC motorlar matkap, elektrikli diş fırçası gibi döner hareket gerektiren tüm pille çalışan ekipmanlarda kullanılır. Bir elektrik motorunun kontrolü, gaz veya dizel motorlardan çok daha kolaydır.



Lütfen Dikkat!

Hareketli parçalar. Çalışma sırasında pervaneye veya motora dokunmayın. Motorun üzerine eğilmeyin ve yaklaşmayın. Saçlarınız uzun ise motor tarafından sarılabilir. İp, kurdele ve benzeri parçaları motora yaklaştırmayın.

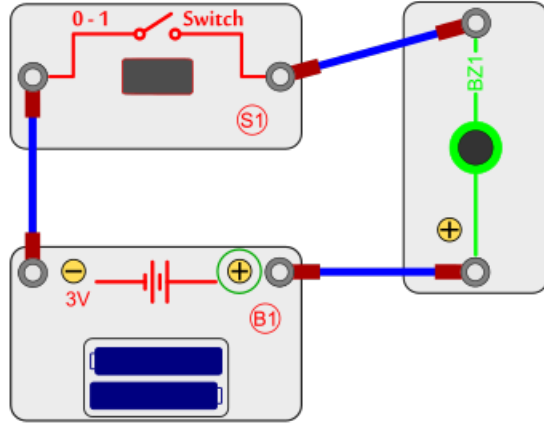
Proje 2 LED Devresi



Yandaki devreyi kurun, devreyi kurarken anahtarın (switch) 0 konumunda olduğundan emin olun. Devre bağlantıları için mavi kabloları kullanın. Anahtarı 1 konumuna getirin.

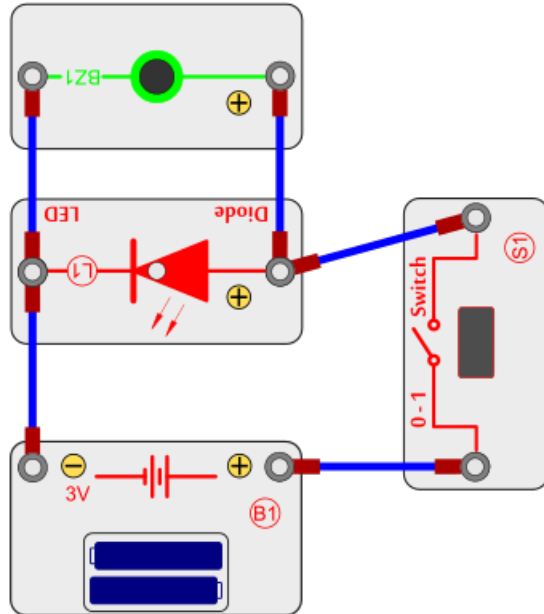
Elektrik akımı, kablolar ve bloklar üzerinden geçerek devreyi tamamlayacaktır. Bu çevrim esnasında akım, LED'in yanmasını sağlayacaktır. Blok üzerindeki (+) ve (-) kutupların doğru bağlandığından emin olun. Batarya bloğundan gelen elektrik akımı, anahtar kapalı (1) konuma getirildiğinde devreyi batarya bloğuna dönerek tamamlar. Elektronikte buna "kapalı devre" denir. Anahtar açık (0) konuma getirildiğinde elektrik akımı çevrimi tamamlayamaz ve LED yanmaz. Elektronikte buna "açık devre" denir.

Proje 3 Ses Devresi



Yandaki devreyi kurun, devreyi kurarken anahtarın (switch) 0 konumunda olduğundan emin olun. Anahtarı 1 konumuna getirdiğinizde elektrik akımı BZ1 bloğunda bulunan çiplerin arasından geçerken iki tabaka arasında bir gerilim oluşur, bu gerilim tabakaların birbirlerine yüksek frekansla çarpması sonucu ses çıkarır. Ses bloğunun çok uzun süre çalışması kulaklarınıza zarar verebilir.

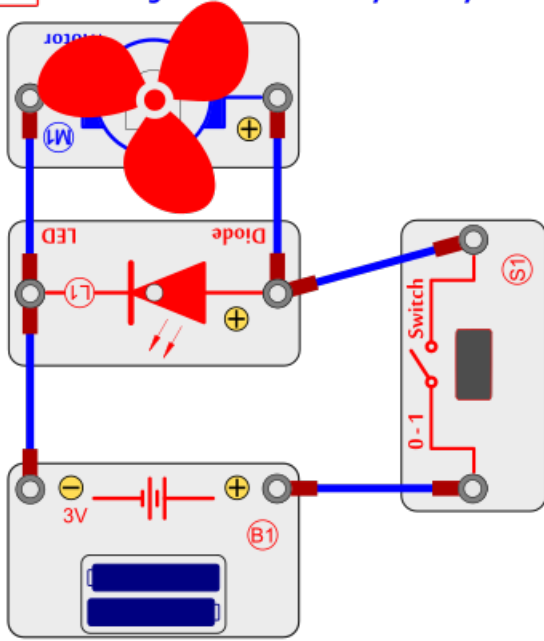
Proje 4 Yetersiz Güç Devresi



Yandaki devreyi kurun, devreyi kurarken anahtarın (switch) 0 konumunda olduğundan emin olun. Devre bağlantıları için mavi kabloları kullanın. Anahtarı 1 konumuna getirin.

Kurduğunuz bu devrede LED (L1) ve Ses (BZ1) paralel bağlıdır. Batarya (B1) bloğundan gelen voltaj LED ve Ses blokları tarafından paylaşılır. Yeterli voltaj çekemeyen bloklar yeterince performans gösteremezler. Bu nedenle ses seviyesi düşük ve az ışık verir.

Proje 5 Zayıf Aydınlatma Devresi

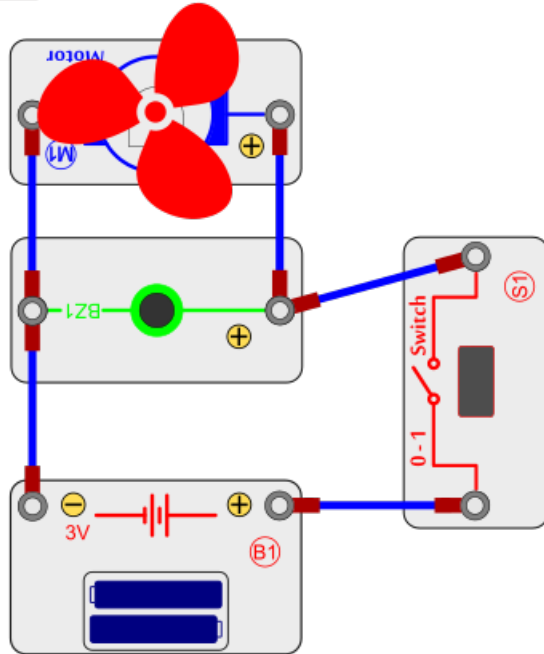


Yandaki devreyi kurun, devreyi kurarken anahtarın (switch) 0 konumunda olduğundan emin olun. Devre bağlantıları için mavi kabloları kullanın. Anahtarı 1 konumuna getirin.

Bu devrede motor (M1) güçlü, LED (L1) zayıf yanıyor. Motor üzerinden geçen akımın daha az direnç ile karşılaşması sebebi ile motor daha fazla akım çekmektedir.

"Elektrik akımı direnci en düşük yolu seçer."

Proje 6 Zayıf Ses Devresi

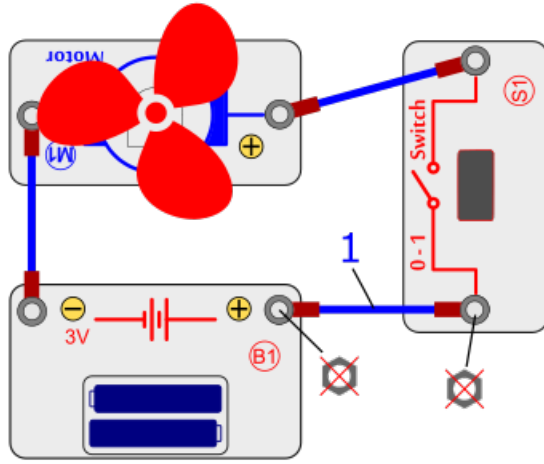


Yandaki devreyi kurun, devreyi kurarken anahtarın (switch) 0 konumunda olduğundan emin olun. Devre bağlantıları için mavi kabloları kullanın. Anahtarı 1 konumuna getirin.

Bu devrede motor (M1) güçlü, Ses (BZ1) az ses çıkarıyor. Motor üzerinden geçen akımın daha az direnç ile karşılaşması sebebi ile motor daha fazla akım çekmektedir.

"Elektrik akımı direnci en düşük yolu seçer."

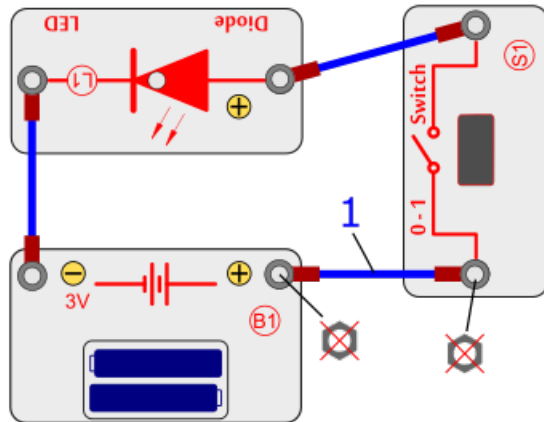
Proje 7 Motor Devresi - Sigortalı



Yandaki devreyi kurun, devreyi kurarken anahtarın (switch) 0 konumunda olduğundan emin olun. Devre bağlantıları için mavi kabloları kullanın. Anahtarı 1 konumuna getirin.

Bu devrede işareti ile belirlenen noktalara tespit somunu eklemeyin. Kabloyu sadece civatalara geçirin. Devreden geçen elektrik akımını "1" ile işaretlenmiş kabloyu eliniz ile çıkartarak kesin. Motor, kesilen akım nedeni ile duracaktır.

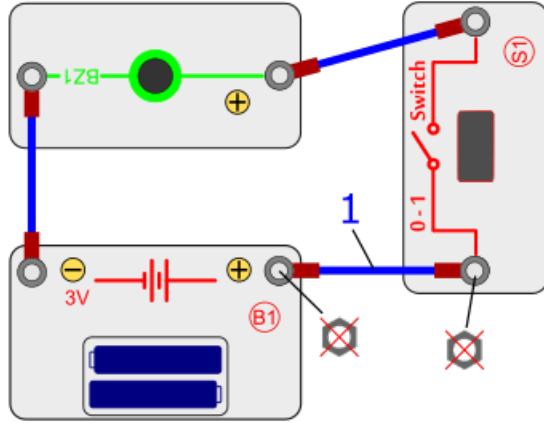
Proje 8 LED Devresi - Sigortalı



Yandaki devreyi kurun, devreyi kurarken anahtarın (switch) 0 konumunda olduğundan emin olun. Devre bağlantıları için mavi kabloları kullanın. Anahtarı 1 konumuna getirin.

Bu devrede işareti ile belirlenen noktalara tespit somunu eklemeyin. Kabloyu sadece civatalara geçirin. Devreden geçen elektrik akımını "1" ile işaretlenmiş kabloyu eliniz ile çıkartarak kesin. LED, kesilen akım nedeni ile sönecektir.

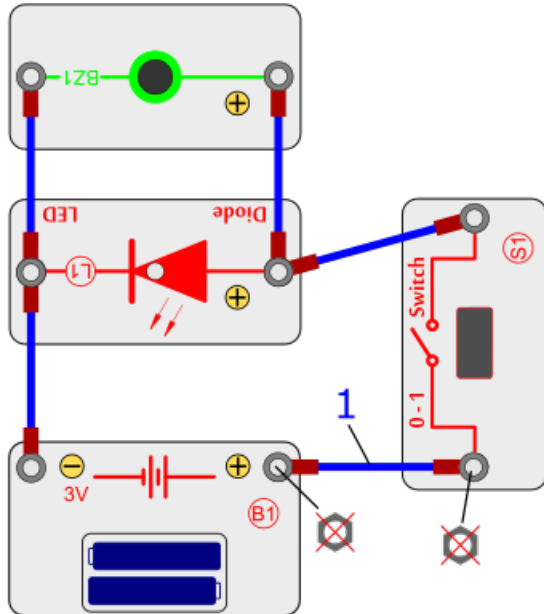
Proje 9 Ses Devresi - Sigortalı



Yandaki devreyi kurun, devreyi kurarken anahtarın (switch) 0 konumunda olduğundan emin olun. Devre bağlantıları için mavi kabloları kullanın. Anahtarı 1 konumuna getirin.

Bu devrede işareti ile belirlenen noktalara tespit somunu eklemeyin. Kabloyu sadece civatalara geçirin. Devreden geçen elektrik akımını "1" ile işaretlenmiş kabloyu eliniz ile çıkartarak kesin. Ses, kesilen akım nedeni ile kesilecektir.

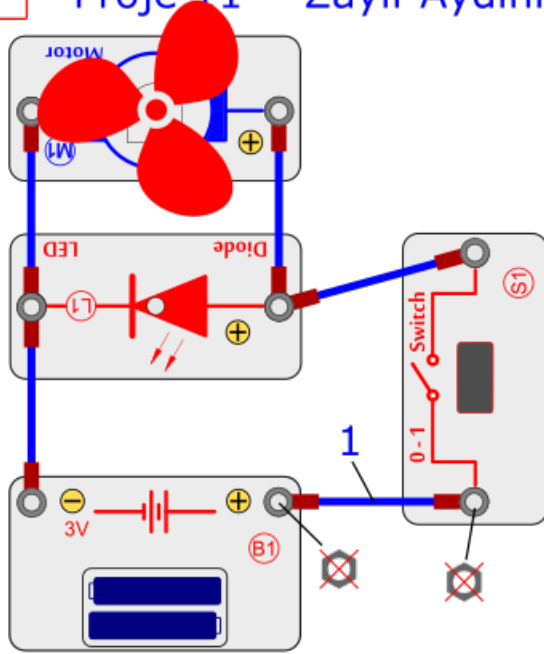
Proje 10 Yetersiz Güç Devresi - Sigortalal



Yandaki devreyi kurun, devreyi kurarken anahtarın (switch) 0 konumunda olduğundan emin olun. Devre bağlantıları için mavi kabloları kullanın. Anahtarı 1 konumuna getirin.

Bu devrede işareti ile belirlenen noktalara tespit somunu eklemeyin. Kabloyu sadece civatalara geçirin. Devreden geçen elektrik akımını "1" ile işaretlenmiş kabloyu eliniz ile çıkartarak kesin. LED, kesilen akım nedeni ile sönecektir.

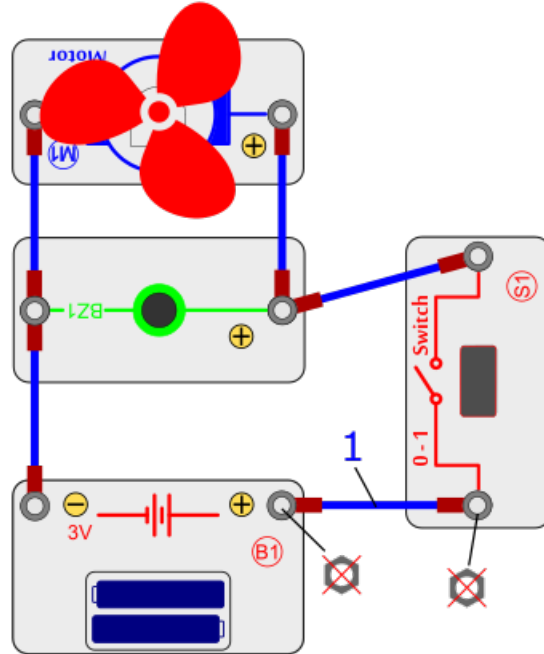
Proje 11 Zayıf Aydınlatma Devresi - Sigortalı



Yandaki devreyi kurun, devreyi kurarken anahtarın (switch) 0 konumunda olduğundan emin olun. Devre bağlantıları için mavi kabloları kullanın. Anahtarı 1 konumuna getirin.

Bu devrede işareti ile belirlenen noktalara tespit somunu eklemeyin. Kabloyu sadece civatalara geçirin. Devreden geçen elektrik akımını (1) ile işaretlenmiş kabloyu eliniz ile çıkartarak kesin. LED, kesilen akım nedeni ile sönecektir.

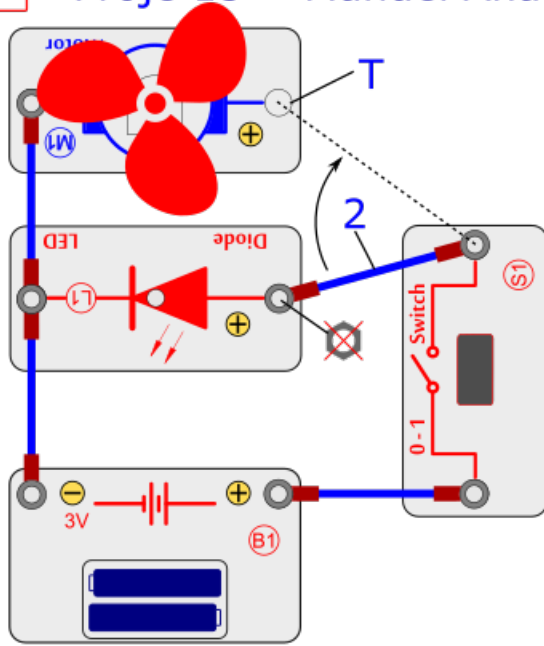
Proje 12 Zayıf Ses Devresi - Sigortalı




Yandaki devreyi kurun, devreyi kurarken anahtarın (switch) 0 konumunda olduğundan emin olun. Devre bağlantıları için mavi kabloları kullanın. Anahtarı 1 konumuna getirin.

Bu devrede işareti ile belirlenen noktalara tespit somunu eklemeyin. Kabloyu sadece civatalara geçirin. Devreden geçen elektrik akımını (1) ile işaretlenmiş kabloyu eliniz ile çıkartarak kesin. Ses, kesilen akım nedeni ile kesilecektir.

Proje 13 Manuel Anahtar Motor-LED

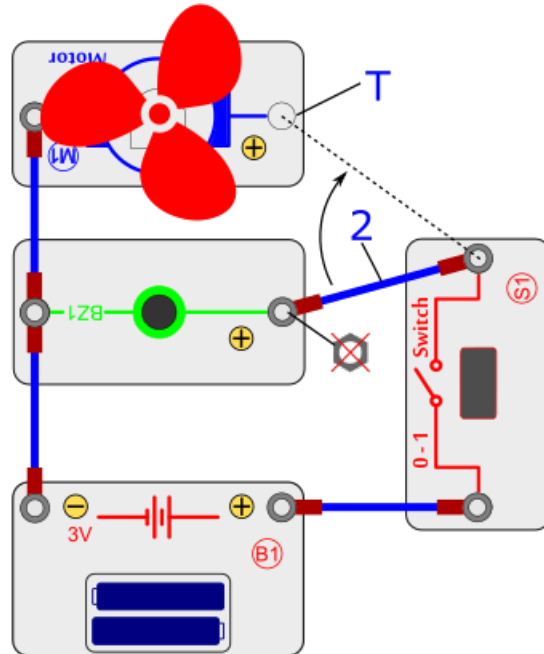


Yandaki devreyi kurun, devreyi kurarken anahtarın (switch) 0 konumunda olduğundan emin olun. Devre bağlantıları için mavi kabloları kullanın. Anahtarı 1 konumuna getirin.


Bu devrede  işareti ile belirlenen noktaya tespit somunu eklemeyin. Kablonun (2) bir ucunu anahtar bloğuna (B1) sabitleyin, diğer ucunu LED bloğundaki (L1) civataya serbest geçirin.

Kablonun (2) LED bloğundaki (L1) ucunu devre çalışırken çıkartın ve motor bloğundaki civataya (T) geçirin. LED sönecek ve motor çalışmaya başlayacak.

Proje 14 Manuel Anahtar Motor-Buzzer

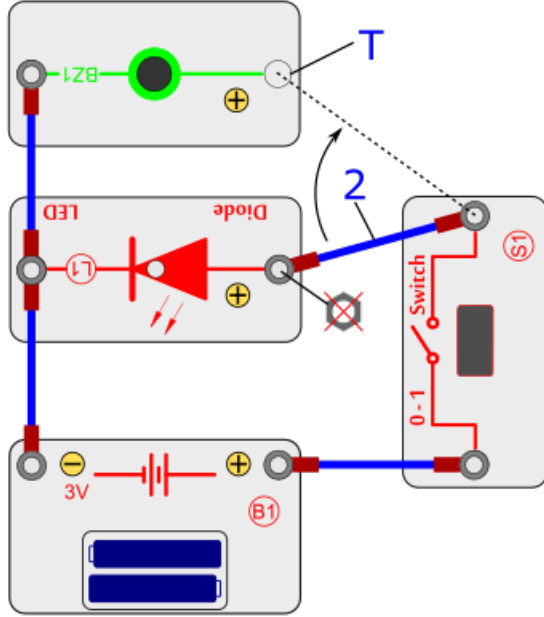


Yandaki devreyi kurun, devreyi kurarken anahtarın (switch) 0 konumunda olduğundan emin olun. Devre bağlantıları için mavi kabloları kullanın. Anahtarı 1 konumuna getirin.

Bu devrede  işareti ile belirlenen noktaya tespit somunu eklemeyin. Kablonun (2) bir ucunu anahtar bloğuna (B1) sabitleyin, diğer ucunu Ses bloğundaki (BZ1) civataya serbest geçirin.

Kablonun (2) Ses bloğundaki (BZ1) ucunu devre çalışırken çıkartın ve motor bloğundaki civataya (T) geçirin. Ses kesilecek ve motor çalışmaya başlayacak.

Proje 15 Manuel Anahtar LED-Buzzer

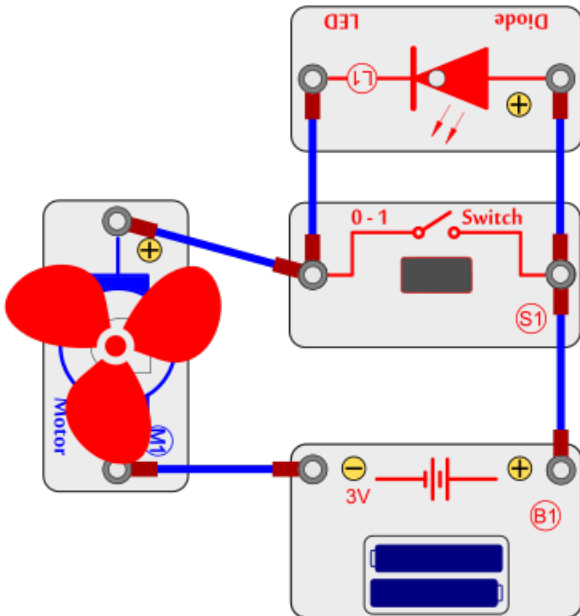


Yandaki devreyi kurun, devreyi kurarken anahtarın (switch) 0 konumunda olduğundan emin olun. Devre bağlantıları için mavi kabloları kullanın. Anahtarı 1 konumuna getirin.

Bu devrede işareti ile belirlenen noktaya tespit somunu eklemeyin. Kablonun (2) bir ucunu anahtar bloğuna (B1) sabitleyin, diğer ucunu LED bloğundaki (L1) civataya serbest geçirin.

Kablonun (2) LED bloğundaki (L1) ucunu devre çalışırken çıkartın ve motor bloğundaki civataya (T) geçirin. LED sönecek ve ses duyulmaya başlayacak.

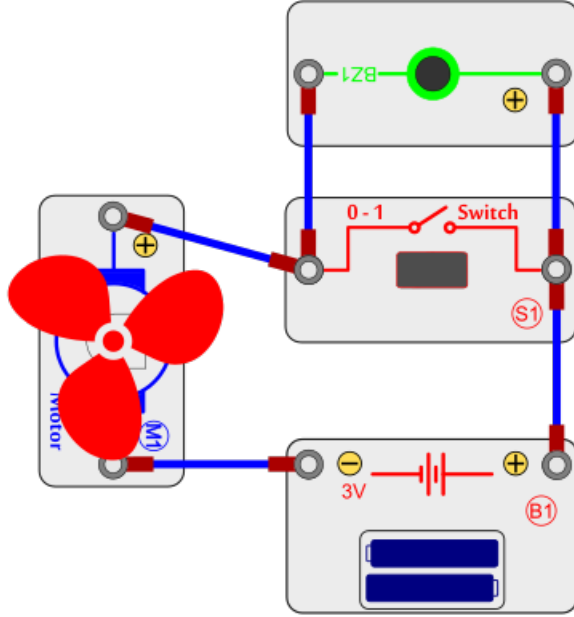
Proje 16 Bir Motor - Bir LED Devresi



Yandaki devreyi kurun, devreyi kurarken anahtarın (switch) 0 konumunda olduğundan emin olun. Devre bağlantıları için mavi kabloları kullanın. Anahtarı 0 konumuna getirin.

Bu devrede anahtar (S1) 0 konumunda iken LED (L1) yanar, motor (M1) dönmez. Anahtarı (S1) 1 konumuna getirdiğinizde LED (L1) söner ve motor (M1) çalışmaya başlar.

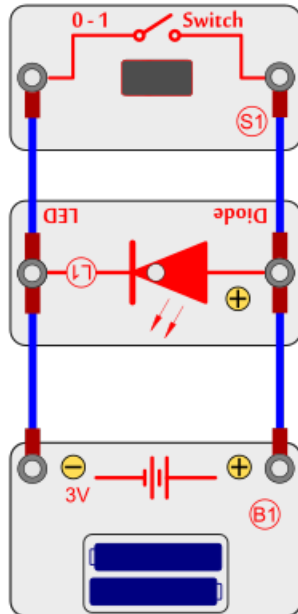
Proje 17 Bir Motor - Bir Ses Devresi



Yandaki devreyi kurun, devreyi kurarken anahtarın (switch) 0 konumunda olduğundan emin olun. Devre bağlantıları için mavi kabloları kullanın. Anahtarı 0 konumuna getirin.

Bu devrede anahtar (S1) 0 konumunda iken Ses (BZ1) duyulur, motor (M1) dönmez. Anahtarı (S1) 1 konumuna getirdiğinizde Ses (BZ1) kesilir ve motor (M1) çalışmaya başlar

Proje 18 Switch Devre 1

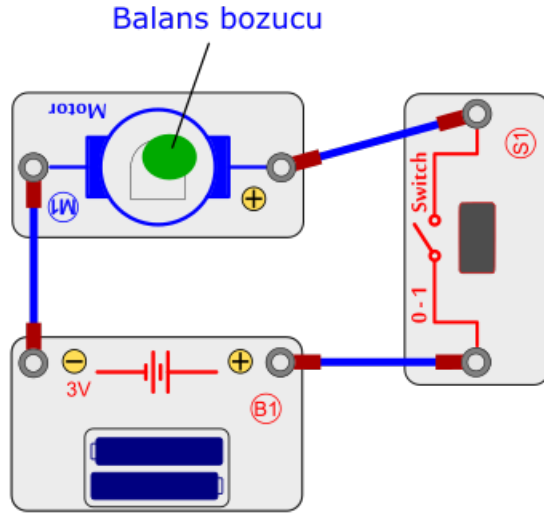


Yandaki seri bağlı devreyi kurun, devreyi kurarken anahtarın (switch) 0 konumunda olduğundan emin olun. Devre bağlantıları için mavi kabloları kullanın.

Anahtar (S1) 0 konumunda iken LED (L1) yanar.
Anahtar (S1) 1 konumuna getirildiğinde LED (L1) söner.

Elektrik akımı en dirençsiz yolu seçeceğinden anahtar bloğu (S1) üzerinden batarya (B1) bloğuna döner. Kısa devre uyarısı! Bu pozisyonda uzun tutulmamalıdır.

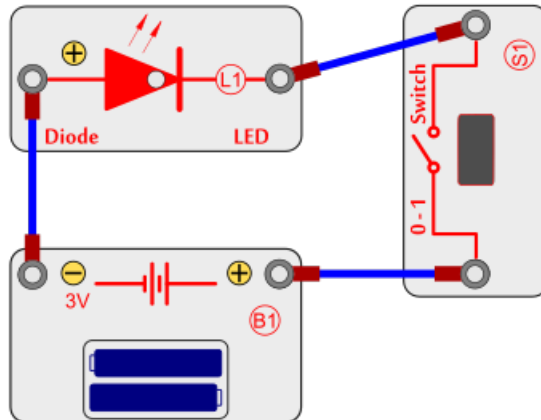
□ □ Proje 19 Titreşim Motoru



Yandaki seri bağlı devreyi kurun, devreyi kurarken anahtarın (switch) 0 konumunda olduğundan emin olun. Devre bağlantıları için mavi kabloları kullanın.

Motor miline oyun hamuru veya motor balansını bozabilecek bir nesne bağlayın ve anahtarı 1 konumuna getirin. Mile bağladığınız parça motorda titreşimlere sebep olacaktır.

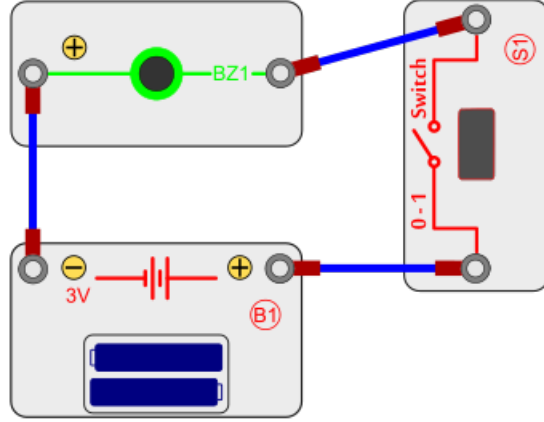
□ □ Proje 20 Tek Yönlü Devre 1



Yandaki devreyi kurun, devreyi kurarken anahtarın (switch) 0 konumunda olduğundan emin olun. Devre bağlantıları için mavi kabloları kullanın. Anahtarı 1 konumuna getirin.

Devrede her hangi bir komponent çalışmayacaktır. Bunun nedeni aynı zamanda "diyot (diode)" görevi gören LED'lerdir. Diyotlar, akımın yalnız bir yönde (OK yönünde) geçmesine izin veren komponentlerdir.

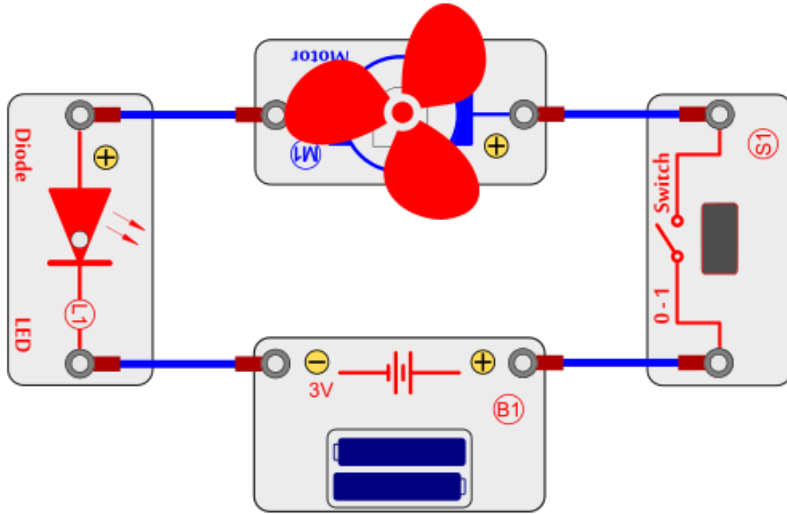
Proje 21 Tek Yönlü Devre 2



Yandaki devreyi kurun, devreyi kurarken anahtarın (switch) 0 konumunda olduğundan emin olun. Devre bağlantıları için mavi kabloları kullanın. Anahtarı 1 konumuna getirin.

Devrede her hangi bir komponent çalışmayacaktır. Bunun nedeni aynı zamanda "diyot (diode)" görevi gören Buzzer'lardır. Diyotlar, akımın yalnız bir yönde (OK yönünde) geçmesine izin veren komponentlerdir.

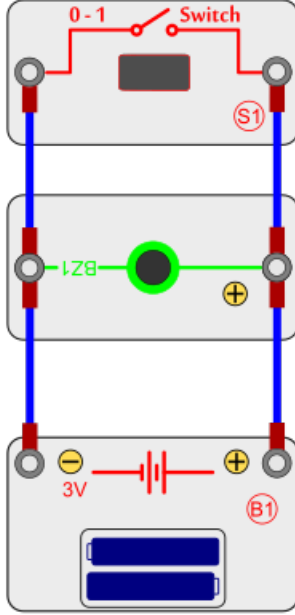
Proje 22 Sessiz Motor 1



Yandaki devreyi kurun, devreyi kurarken anahtarın (switch) 0 konumunda olduğundan emin olun. Devre bağlantıları için mavi kabloları kullanın. Anahtarı 1 konumuna getirin.

Bu devrede LED yanıyor, motor duruyor. Elektrik akımı devreyi tamamlıyor. Motor, yeterince voltaj alamadığından mili döndürme gücü bulamıyor ve elektrik akımı üzerinden geçip LED'e ulaşıyor, oradan batarya bloğuna dönüyor ve devreyi tamamlıyor.

Proje 23 Switch Devre 2

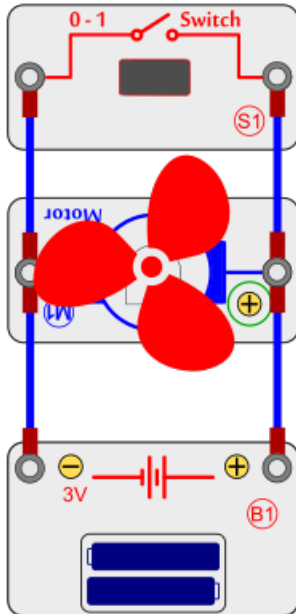


Yandaki seri bağlı devreyi kurun, devreyi kurarken anahtarın (switch) 0 konumunda olduğundan emin olun. Devre bağlantıları için mavi kabloları kullanın.

Anahtar (S1) 0 konumunda iken Ses (BZ1) duyulur.
Anahtar (S1) 1 konumuna getirildiğinde Ses (BZ1) duyulmaz.

Elektrik akımı en dirençsiz yolu seçeceğinden anahtar bloğu (S1) üzerinden batarya (B1) bloğuna döner. Kısa devre uyarısı! Bu pozisyonda uzun tutulmamalıdır.

Proje 24 Switch Devre 3

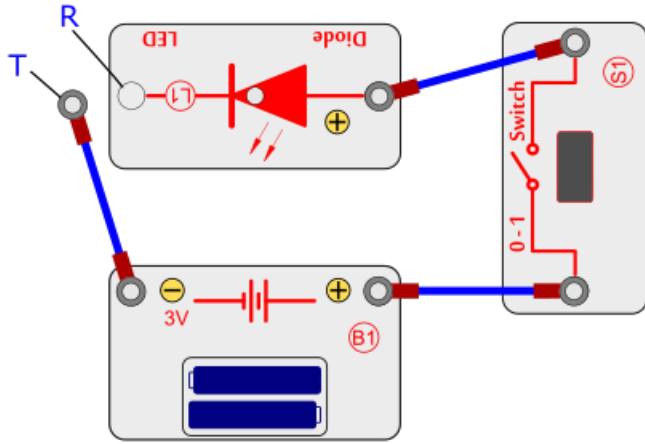


Yandaki seri bağlı devreyi kurun, devreyi kurarken anahtarın (switch) 0 konumunda olduğundan emin olun. Devre bağlantıları için mavi kabloları kullanın.

Anahtar (S1) 0 konumunda iken Motor (M1) döner.
Anahtar (S1) 1 konumuna getirildiğinde Motor (M1) dönmez.

Elektrik akımı en dirençsiz yolu seçeceğinden anahtar bloğu (S1) üzerinden batarya (B1) bloğuna döner. Kısa devre uyarısı! Bu pozisyonda uzun tutulmamalıdır.

Proje 25 Gemici Mors Jeneratörü

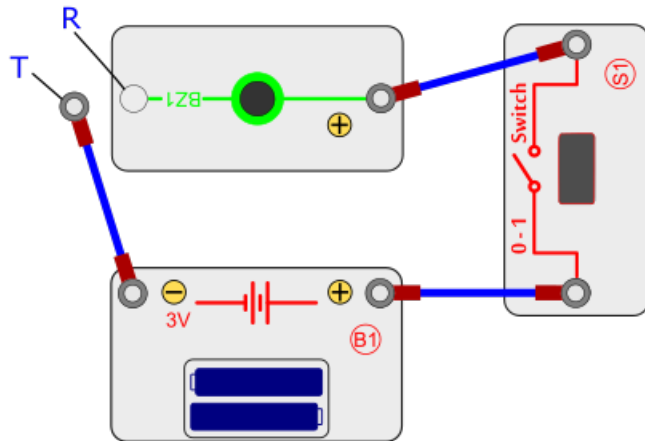


Yandaki seri bağlı devreyi kurun, devreyi kurarken anahtarın (switch) 0 konumunda olduğundan emin olun. Devre bağlantıları için mavi kabloları kullanın.

Devreyi çalıştırın. (T) ile işaretli ucunu devre çalışırken (R) ile işaretli noktaya elinizle temas ettirin. LED (L1) yanacaktır. Bu teması belirli bir düzende ve sırayla yapın. Sayfa S21'de mors alfabeti listesini ve kullanım şeklini bulabilirsiniz.

Gemici morsu, yüzyıl öncesine kadar gemiciler tarafından açık denizlerde (gemiden gemiye) iletişim amaçlı kullanılmıştır.

Proje 26 Telgraf Mors Jeneratörü



Yandaki seri bağlı devreyi kurun, devreyi kurarken anahtarın (switch) 0 konumunda olduğundan emin olun. Devre bağlantıları için mavi kabloları kullanın.

Devreyi çalıştırın. (T) ile işaretli ucunu devre çalışırken (R) ile işaretli noktaya elinizle temas ettirin. Ses (BZ1) duyulacaktır. Bu teması belirli bir düzende ve sırayla yapın. Sayfa S21'de mors alfabeti listesini ve kullanım şeklini bulabilirsiniz.

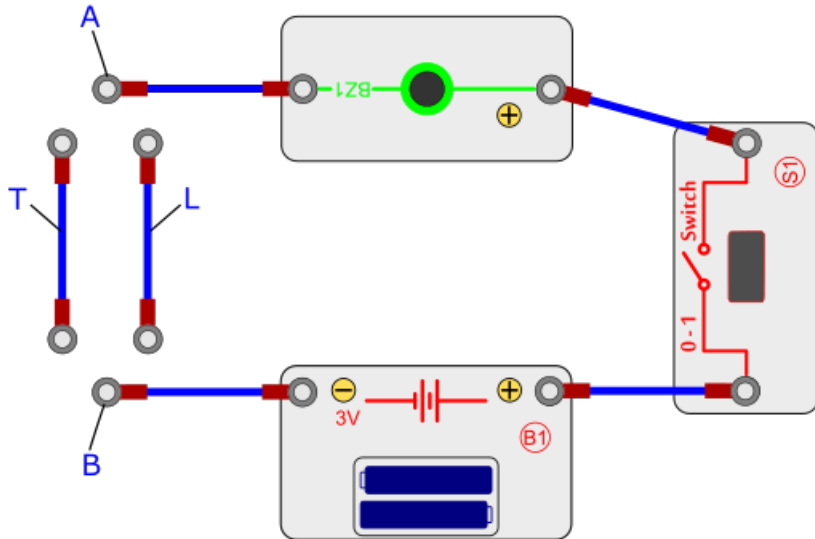
Telgraf morsu, yüzyıl öncesine kadar iletişim amaçlı kullanılmıştır. Günümüzün telefonları telgraf ile iletişimin yerini almıştır.

□ □ Mors Alfabeti

Proje 39 ve Proje 40 da; T'yi R ile her temas ettirdiğinizde bir ses duyacaksınız (ya da ışık göreceksiniz). Peryodik temaslarınızla Mors kodu adı verilen uzun ve kısa tonlar oluşturabilirsiniz. Uluslararası kodlamada, kısa ton "+" ile uzun ton "-" ile temsil edilir. Harf veya sayı kodu için aşağıdaki tabloya bakın.

A + -	J +---	S+++	1 +----
B -+++	K --+	T -	2 ++----
C -+++	L ++++	U ++-	3 +++--
D -++	M - -	V++++-	4 ++++-
E+	N - +	W+--	5 +++++
F +++-	O---	X-++-	6 -++++
G--+	P+--+	Y-+--	7 --++++
H ++++	Q--+-	Z ---++	8 ---++
I + +	R +-+		9 ----+
			0 ----

□ □ Proje 27 Yedek Hat 1 (Buzzer)

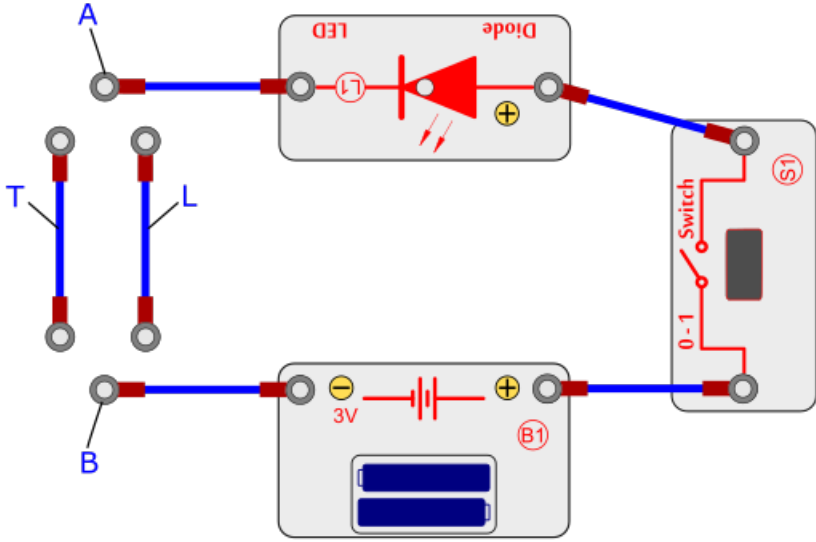


Yandaki seri bağlı devreyi kurun, devreyi kurarken anahtarın (switch) 0 konumunda olduğundan emin olun. Devre bağlantıları için mavi kabloları kullanın.

Devreyi çalıştırın. Önce (T) kablosunu, A ve B uçları arasında elleriniz ile temas ettirin. Ses (BZ1) bloğu çalışır. Sonra (T) kablosunu devreden çıkartın, Ses bloğu (BZ1) susar. Şimdi (L) kablosunu A ve B uçları arasında bağlayın. Ses bloğu (BZ1) duyulur.

Bu devre yapıları, endüstride hatlardan birinin zarar görmesi durumunda, onarım sürecinde yedek hatların kullanımı için önemlidir.

□ □ Proje 28 Yedek Hat 2 (LED)

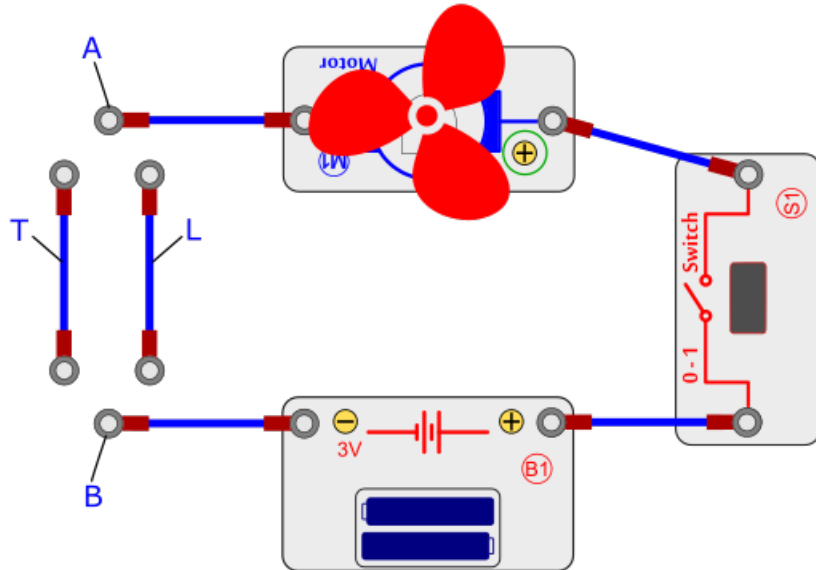


Yandaki seri bağlı devreyi kurun, devreyi kurarken anahtarın (switch) 0 konumunda olduğundan emin olun. Devre bağlantıları için mavi kabloları kullanın.

Devreyi çalıştırın. Önce (T) kablosunu, A ve B uçları arasına elleriniz ile temas ettirin. LED (L1) bloğu yanar. Sonra (T) kablosunu devreden çıkartın, LED (L1) bloğu söner. Şimdi (L) kablosunu A ve B uçları arasına bağlayın. LED (L1) bloğu yanar.

Bu devre yapıları, endüstride hatlardan birinin zarar görmesi durumunda, onarım sürecinde yedek hatların kullanımı için önemlidir.

□ □ Proje 29 Yedek Hat 3 (Motor)

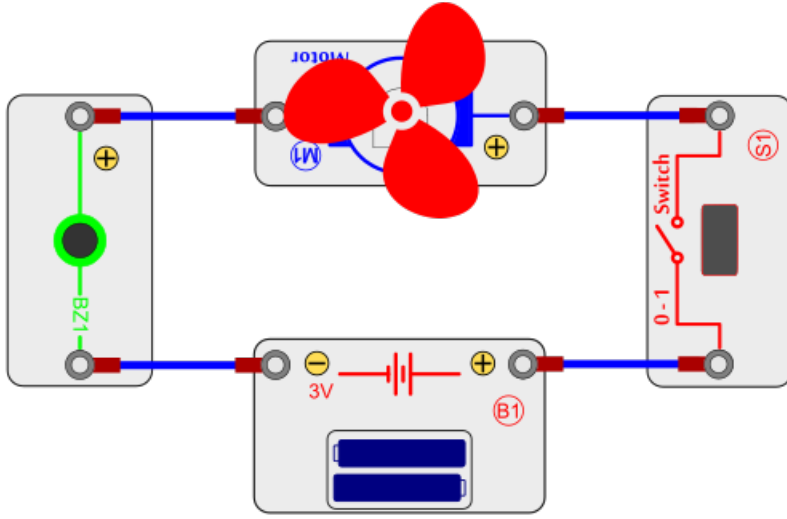


Yandaki seri bağlı devreyi kurun, devreyi kurarken anahtarın (switch) 0 konumunda olduğundan emin olun. Devre bağlantıları için mavi kabloları kullanın.

Devreyi çalıştırın. Önce (T) kablosunu, A ve B uçları arasına elleriniz ile temas ettirin. Motor (M1) bloğu çalışır. Sonra (T) kablosunu devreden çıkartın, Motor (M1) bloğu durur. Şimdi (L) kablosunu A ve B uçları arasına bağlayın. Motor (M1) bloğu döner.

Bu devre yapıları, endüstride hatlardan birinin zarar görmesi durumunda, onarım sürecinde yedek hatların kullanımı için önemlidir.

□ □ Proje 30 Sessiz Motor 2



Yandaki devreyi kurun, devreyi kurarken anahtarın (switch) 0 konumunda olduğundan emin olun. Devre bağlantıları için mavi kabloları kullanın. Anahtarı 1 konumuna getirin.

Bu devrede Ses duyuluyor, motor duruyor. Elektrik akımı devreyi tamamlıyor. Motor, yeterince voltaj alamadığından mili döndürme gücü bulamıyor ve elektrik akımı üzerinden geçip Ses bloğuna ulaşıyor, oradan batarya bloğuna dönüyor ve devreyi tamamlıyor.



BLOK DEVRELER

Elektronik Proje Eğitim Seti

MECHABAU® Yapı Oyuncakları

Müşteri Hizmetleri:

www.mechabau.com/destek
servis@mechabau.com

Online Mağaza

www.mechabau.com/shop