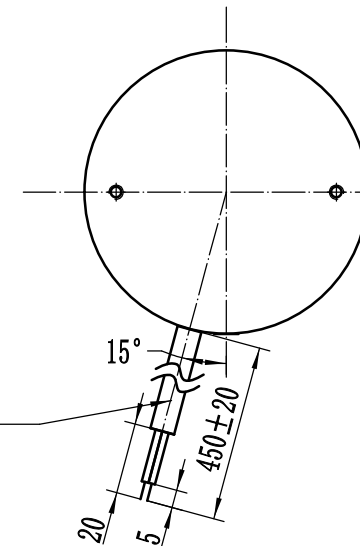
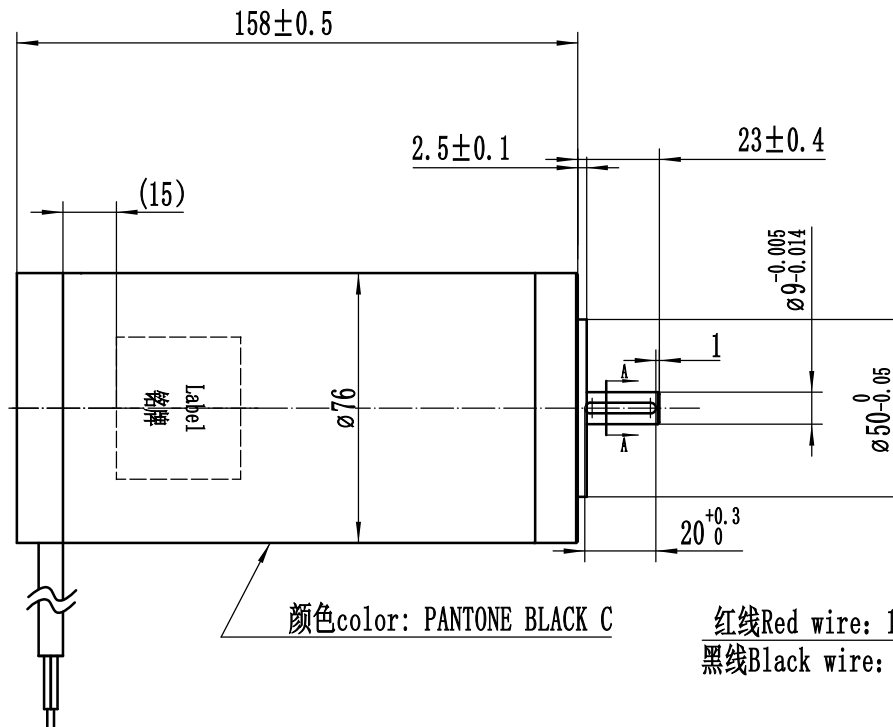
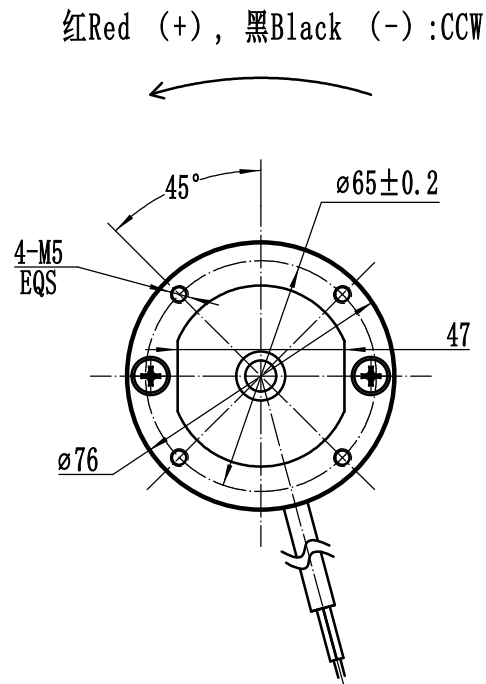
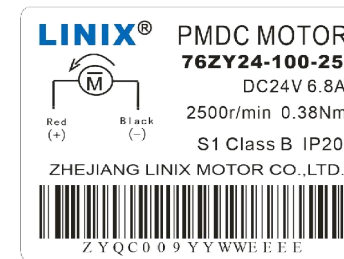


标记	变更文件号	更改内容	签名	月、日



红线Red wire: 18AWG
黑线Black wire: 18AWG

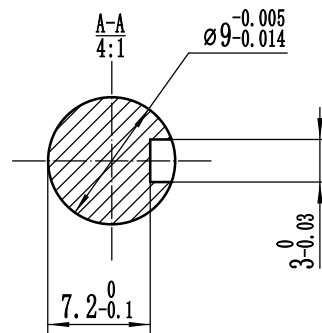
铭牌
Label



电机性能

Motor performance:

- 1、额定电压Voltage: 24 VDC
- 2、空载转速No load speed: 2800 r/min±15%
- 3、额定功率Rated power: 100W
- 4、额定转速Rated speed: 2500 r/min±10%
- 5、额定扭矩Rated torque: 0.382 N.m
- 6、红色接线“+”，黑色接线“-”，从电机前输出轴看电机逆时针旋转
Red wire connect '+', Black wire connect '-', motor rotate Anti-clockwise seen from front output shaft.



未注公差	尺寸分段	0.5-3	>3-6	>6-30	>30-120	>120-400	>400-1000
线性尺寸	±0.1	±0.1	±0.2	±0.3	±0.5	±0.8	
角度尺寸	±0.2	±0.5	±1	±2	±2	±2	
尺寸分段	0.5-10	>10-50	50-120	120-400	>400		
极限偏差	±1°	±30'	±20'	±10'	±5'		

设计		标准化		
审核				
工艺		批准		

阶段	标记	数量	比例
			1:1.5
共	张	第	张

浙江联宜电机有限公司
76ZY24-100-25
Draft drawing
0Linix.300.XXX

产品符合REACH指令	
产品符合RoHS指令	
借(通)用件登记	
版本号 220809	
年月日启用	