

パワートランジスタモジュール

POWER TRANSISTOR MODULE

■特長：Features

- 高耐圧 High Voltage
- フリーホイーリングダイオード内蔵 Including Free Wheeling Diode
- 絶縁形 Insulated Type

■用途：Applications

- AC モータ制御 A.C Motor Controls
- エアコン Air Conditioners

■定格と特性：Maximum Ratings and Characteristics

- 絶対最大定格：Absolute Maximum Ratings

Items	Symbols	Ratings	Units
コレクタ・ベース間電圧	V _{CB0}	1200	V
コレクタ・エミッタ間電圧	V _{CE0}	1200	V
エミッタ・ベース間電圧	V _{EB0}	10	V
コレクタ電流	DC	I _C	30 A
	1ms	I _{CP}	60 A
	DC	-I _C	30 A
ベース電流	DC	I _B	3 A
	1ms	I _{BP}	6 A
コレクタ損失	one Transistor	P _C	230 W
	six Transistors	P _C	1380 W
接合部温度	T _J	+150	°C
保存温度	T _{stg}	-40 ~ +125	°C
重量	m	450	g
絶縁耐圧	AC 1min.	V _{iso}	2500 V
締付けトルク	Mounting *1	25 ± 5	kg·cm
	Terminals *2	15 ± 2	kg·cm

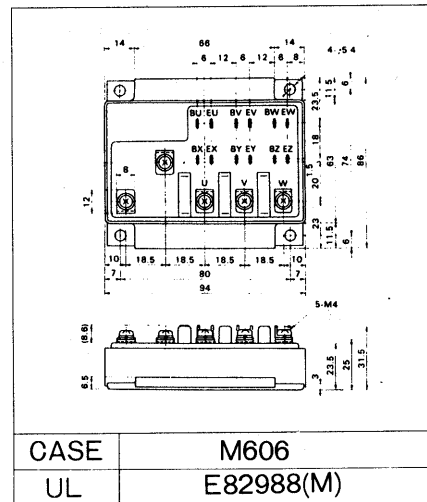
- 電気的特性：Electrical Characteristics (T_J = 25°C)

Items	Symbols	Test Conditions	Min	Typ	Max	Units
コレクタ・ベース間電圧	V _{CB0}	I _{C0} = 1mA	1200			V
コレクタ・エミッタ間電圧	V _{CE0}	I _C = 1mA	1200			V
コレクタ・エミッタ間電圧	V _{CEx(SUS)}	I _C = 30A - I _B = 3A	1200			V
エミッタ・ベース間電圧	V _{EB0}	I _{E0} = 100mA	10			V
コレクタしゃ断電流	I _{CB0}	V _{CB0} = 1200V			1.0	mA
エミッタしゃ断電流	I _{EB0}	V _{EB0} = 10V			100	mA
直流電流増幅率	h _{FE}	I _C = 30A, V _{CE} = 5V	70			
コレクタ・エミッタ飽和電圧	V _{CE(Sat)}	I _C = 30A, I _B = 1.0A			2.5	V
ベース・エミッタ飽和電圧	V _{BE(Sat)}				3.5	V
スイッチング時間	t _{on}	I _C = 30A			3.0	μS
	t _{stg}	I _{B1} = +1A			15.0	μS
	t _f	I _{B2} = -3A			3.0	μS
エミッタ・コレクタ間電圧	V _{ECO}					V
ダイオード順電圧	t _{rr}					μS

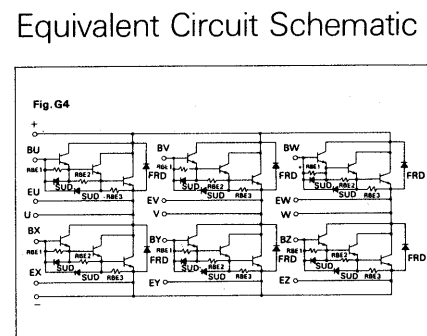
- 熱的特性：Thermal Characteristics

Items	Symbols	Test Conditions	Min	Typ	Max	Units
熱抵抗 抗	R _{th(j-c)}	Transistor			0.54	°C/W
熱抵抗 抗	R _{th(j-e)}	Fast Recovery Diode			1.5	°C/W
熱抵抗 抗	R _{th(c-t)}	With Thermal Compound		0.05		°C/W

■外形寸法：Outline Drawings



■等価回路：Equivalent Circuit Schematic



Note:

※1: 推奨値 Recommendable Value;
M5: 25~30 kg·cm

For more information, contact:

Collmer Semiconductor, Inc.

P.O. Box 702708

Dallas, TX 75370

972-233-1589

972-233-0481 Fax

<http://www.collmer.com>