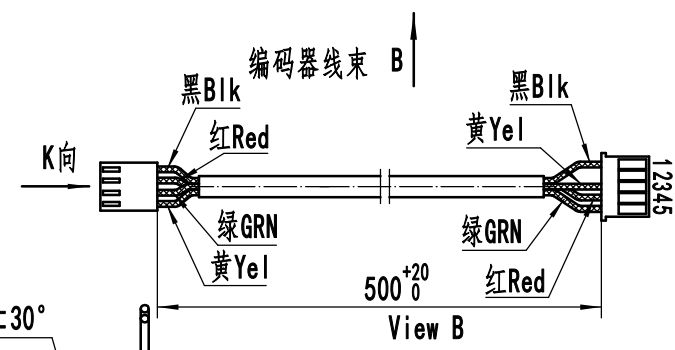
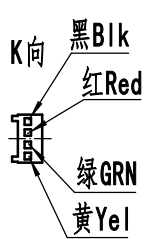
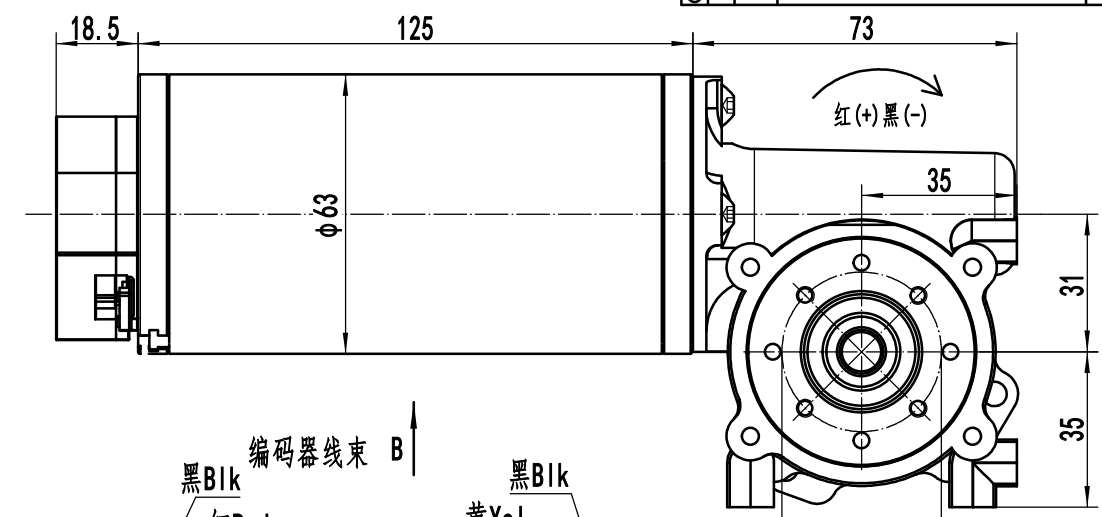
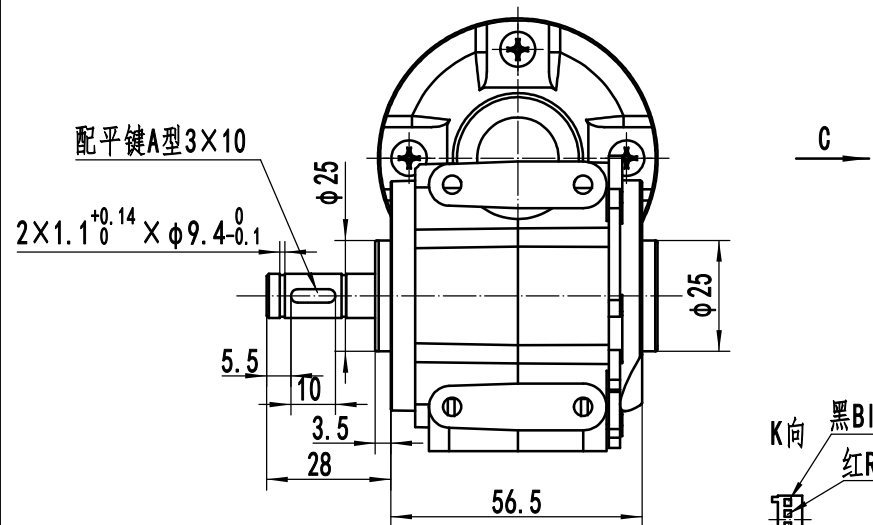


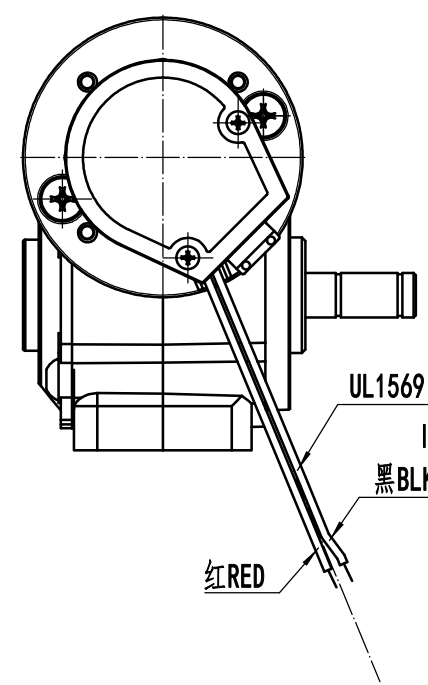
新记	更改内容	姓名	月	日



View C

DC5V 100ppr 2 channels 90±30°

View B

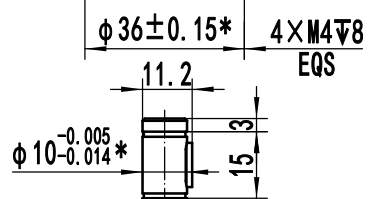


UL1569 18AWG 红/黑双绞线

length 700⁺²⁰₀

黑BLK

红RED



φ 36±0.15* 4×M4±8 EQS

φ 10^{-0.005}_{-0.014}*

Rated voltage: DC24V
 Rated Torque: 2.7N.m
 Rated Speed: 320±10%rpm
 Rated Current: ≤6.5A
 Ratio: 10:1

未注公差	尺寸分段	0.5-3	>3-6	>6-30	>30-120	>120-400	400-1000
线性尺寸	±0.1	±0.1	±0.2	±0.3	±0.5	±0.8	
角度尺寸	±0.2	±0.5	±1	±2	±2	±2	
极限偏差	尺寸分段	0.5-10	>10-50	>50-120	>120-400	>400	
角度尺寸	±1°	±30'	±20'	±10'	±5'		

设计		标准化	
审核			
工艺		批准	

阶段标记	数量	比例
		1:1.2
共张	第张	

宁波中家电机有限公司
 63ZYT24-95/31WG10K1028/E100-01
 外形图
 OZonja.300.

产品符合REACH指令
 产品符合RoHS指令
 借(通)用件登记
 版本号 231026
 年月日启用