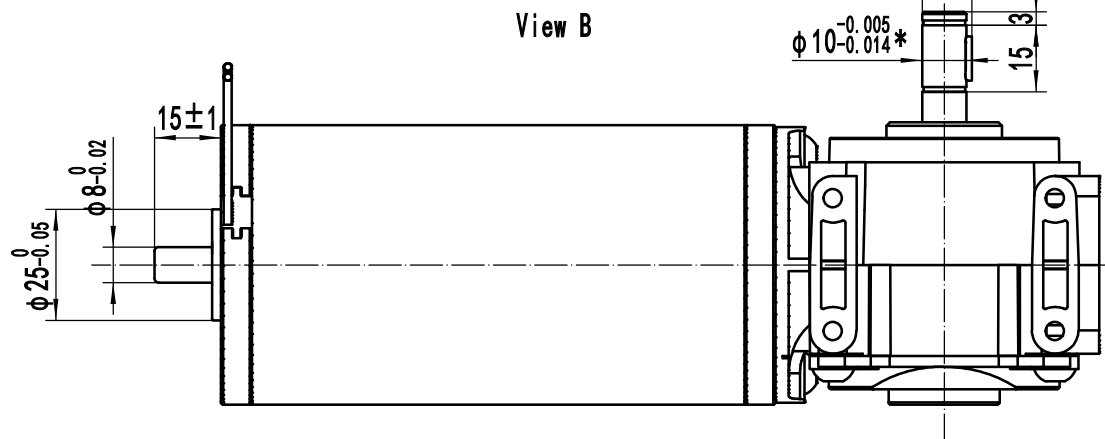
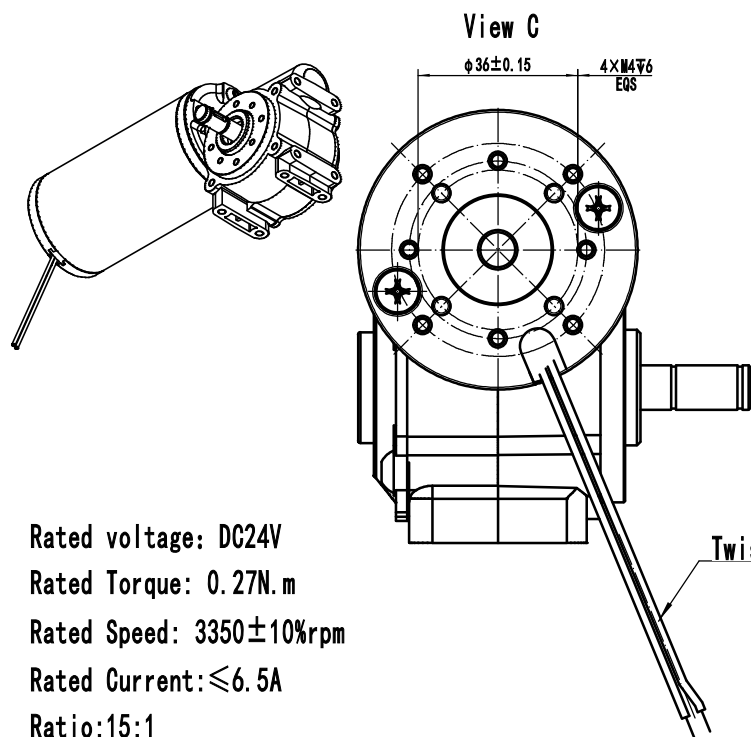
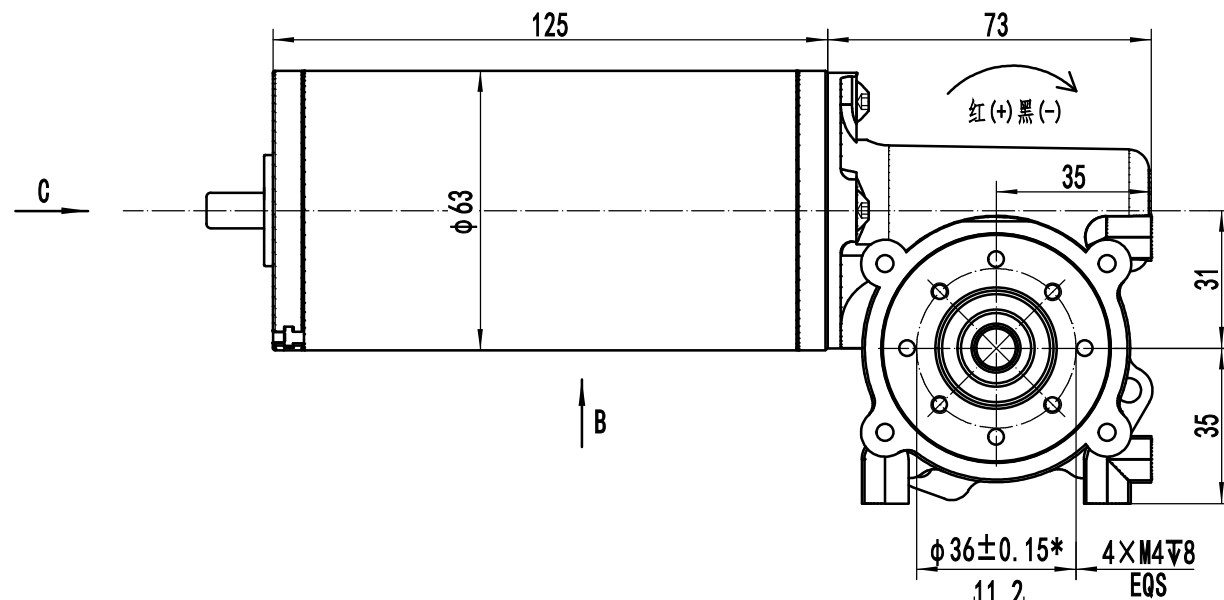
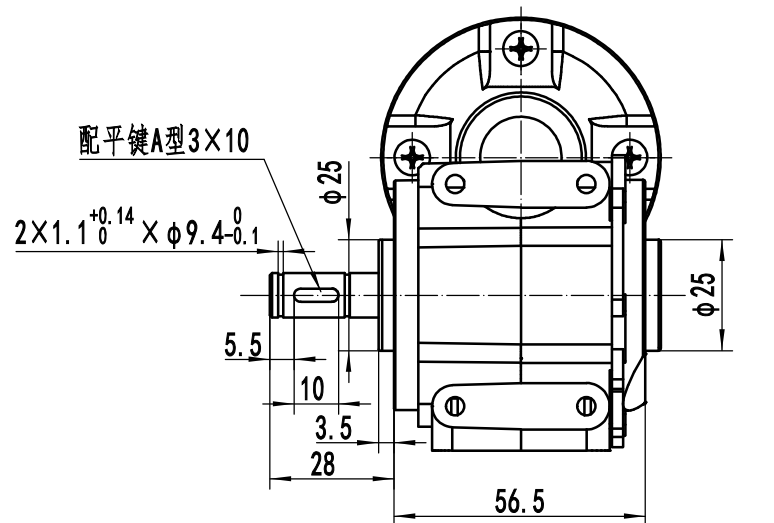


标记	更改内容	更改日期	姓名	月、日



Rated voltage: DC24V
 Rated Torque: 0.27N.m
 Rated Speed: 3350±10%rpm
 Rated Current: ≤6.5A
 Ratio: 15:1

未注公差	尺寸分段	0.5-3	>3-6	>6-30	>30-120	>120-400	>400-1000
线性尺寸	±0.1	±0.1	±0.2	±0.3	±0.5	±0.8	
角度尺寸	±0.2	±0.5	±1	±2	±2	±2	
尺寸分段	0.5-10	>10-50	>50-120	>120-400	>400		
极限偏差	±1°	±30'	±20'	±10'	±5'		

设计		标准化	
审核			
工艺		批准	

阶段	标记	数量	比例
			1:1.2
共	张	第	张

嘉兴墨克威尔机电科技有限公司
 63ZYT24-95/31WG15K1028
 外形图
 Omwell 300.

产品符合REACH指令
 产品符合RoHS指令
 借(通)用件登记
 版本号 241007
 年月日启用