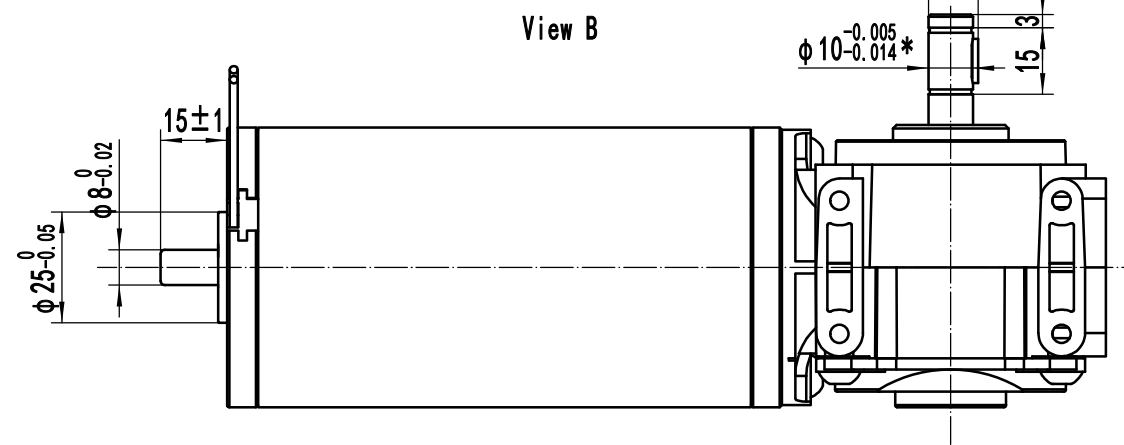
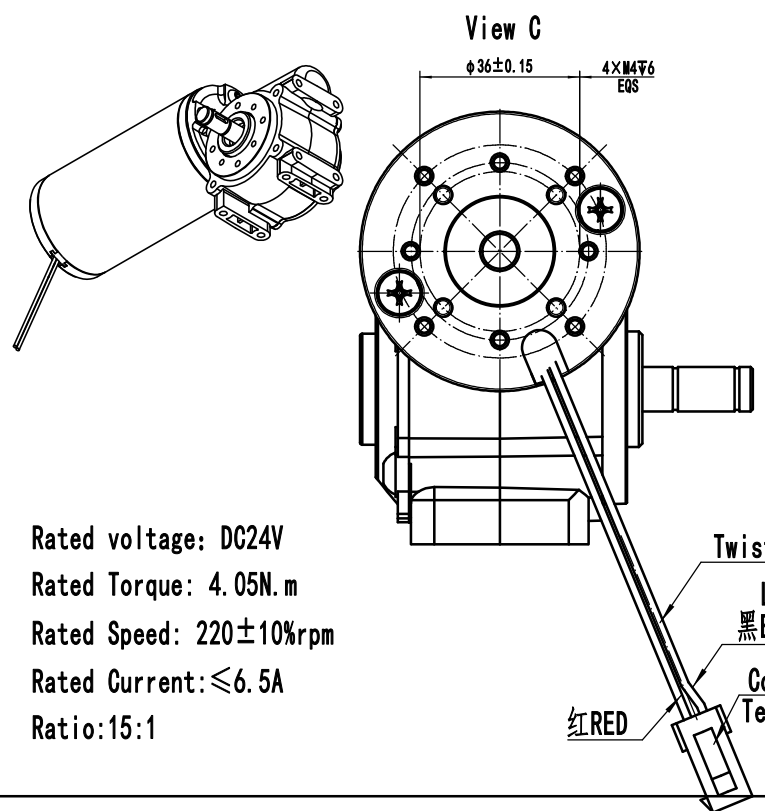
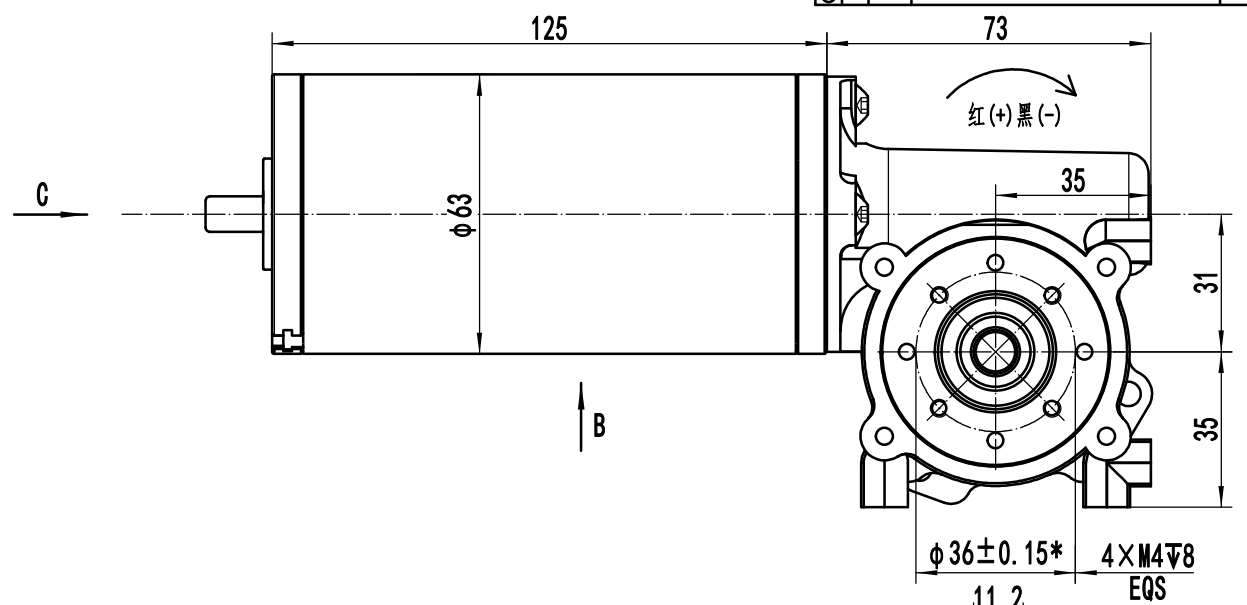
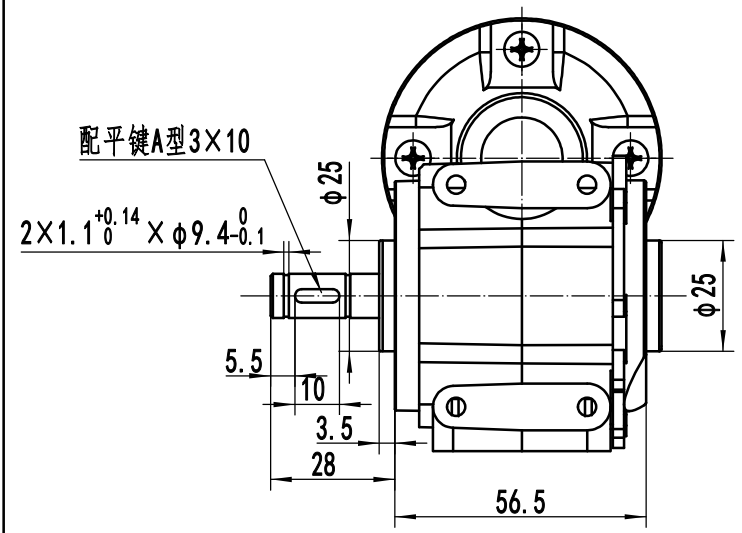


| | | | |
|----|------|----|-----|
| 新记 | 更改内容 | 姓名 | 月、日 |
| | | | |
| | | | |
| | | | |



Rated voltage: DC24V
 Rated Torque: 4.05N.m
 Rated Speed: $220 \pm 10\%$ rpm
 Rated Current: $\leq 6.5A$
 Ratio: 15:1

| | | | | | | | |
|------|------|-------|------|-------|---------|----------|-----------|
| 未注公差 | 尺寸分段 | 0.5-3 | >3-6 | >6-30 | >30-120 | >120-400 | >400-1000 |
| 线性尺寸 | ±0.1 | ±0.1 | ±0.2 | ±0.3 | ±0.5 | ±0.8 | |
| 角度尺寸 | ±0.2 | ±0.3 | ±1 | ±2 | ±2 | ±2 | |
| 极限偏差 | ±1° | ±30' | ±20' | ±10' | ±5' | | |

| | | | | | | | | |
|----|--|--|--|-----|------|----|-------|-----|
| 设计 | | | | 标准化 | 阶段标记 | 数量 | 比例 | 外形图 |
| 审核 | | | | | | | 1:1.2 | |
| 工艺 | | | | 批准 | 共张 | 第张 | | |

宁波中家电机有限公司
 63ZYT24-95/31WJ15K1028

产品符合REACH指令
 产品符合RoHS指令
 借(通)用件登记
 版本号 211215
 年月日启用