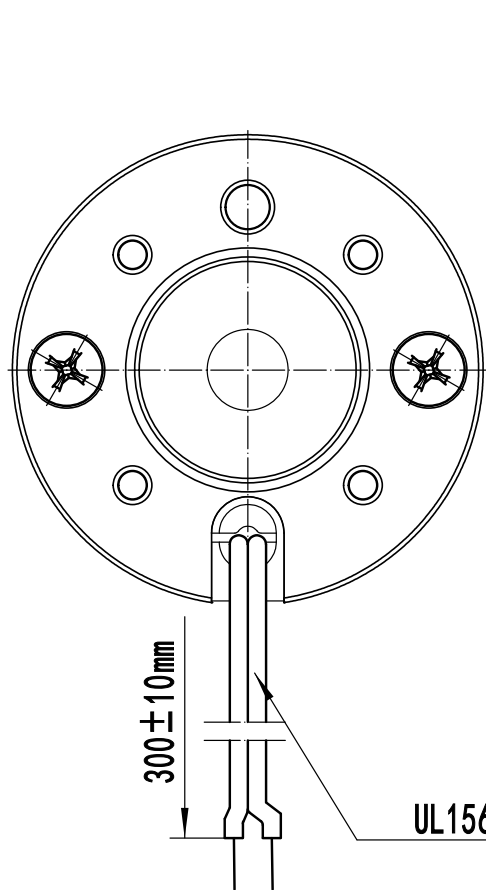
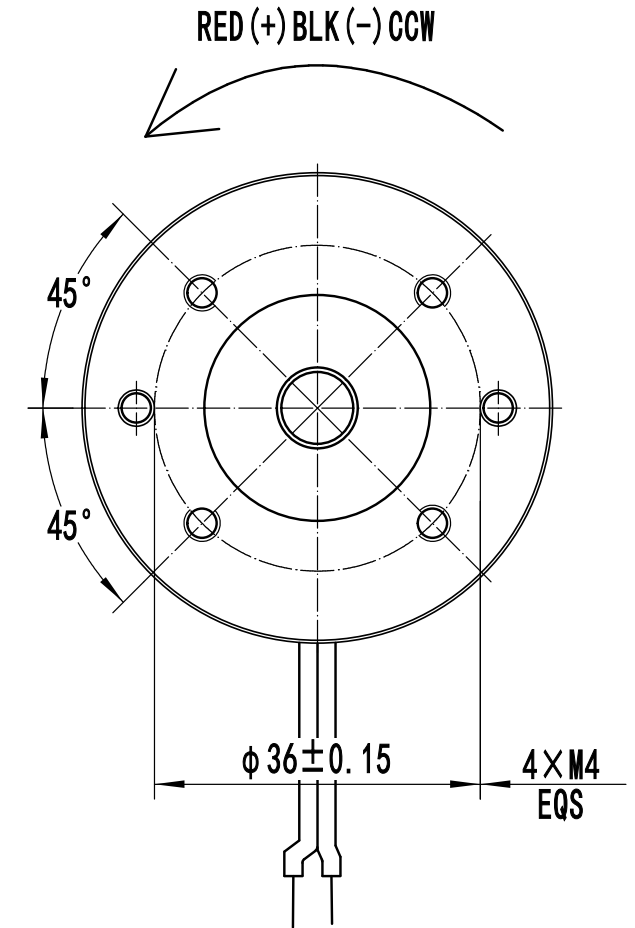
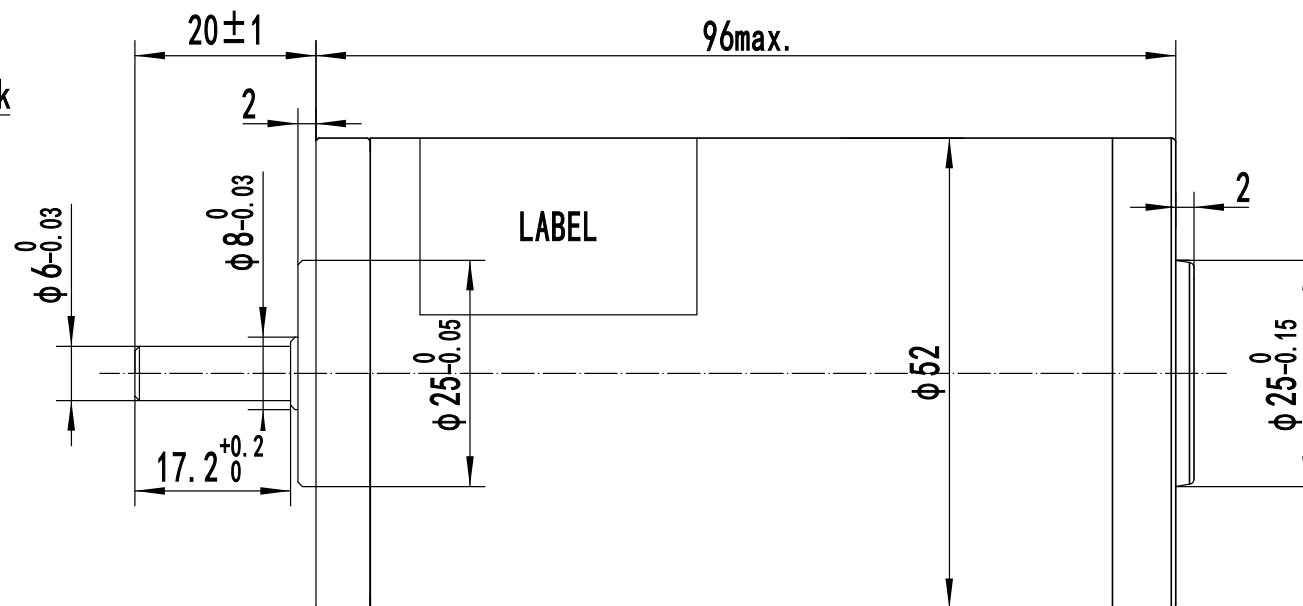
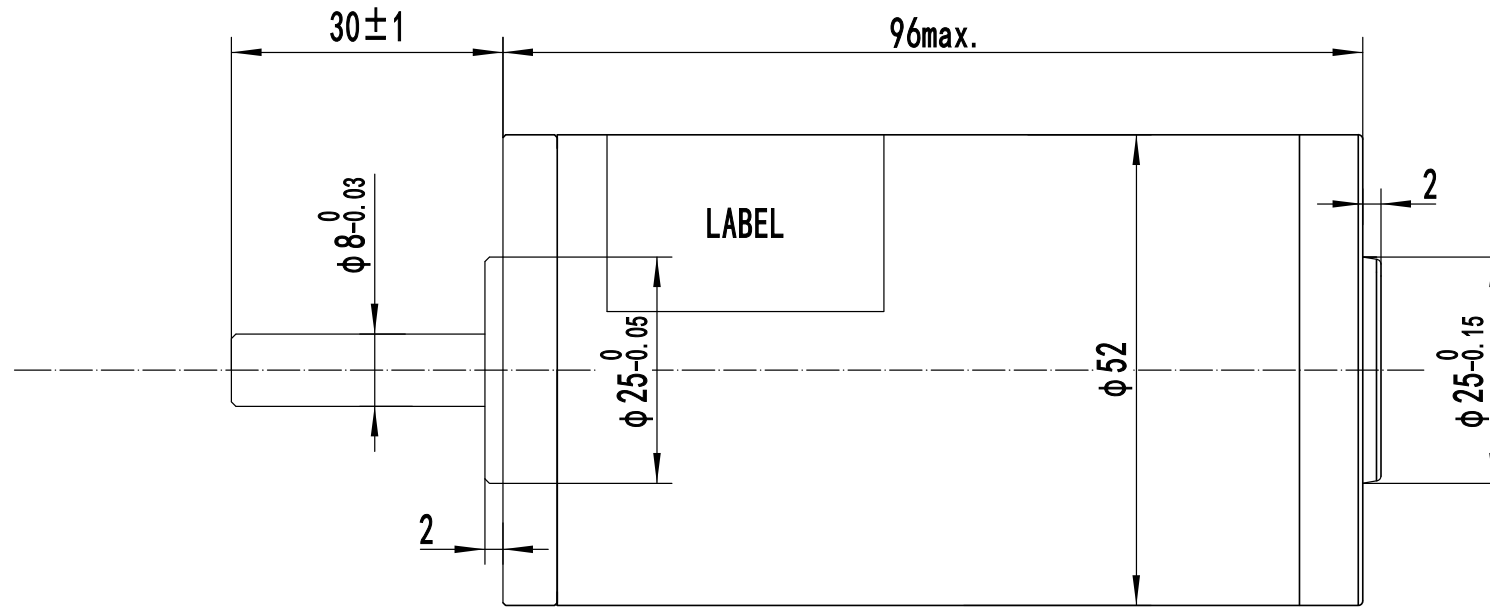


标记	次数	更改文件号	更改内容	签名	年、月、日
○					
○					
○					
○					



UL1569 18AWG Red/Blk



产品符合REACH指令

Rated voltage: DC24V

产品符合RoHS指令

No Load Speed: 3600±10%rpm

借(通)用件登记

No Load Current: ≤0.4A

Rated Torque: 0.1N.m

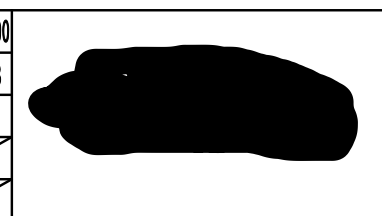
版本号 220813

Rated Speed: 3600±10%rpm

年月日启用

Rated Current: ≤2.3A

未注公差	尺寸分段	0.5-3	>3-6	>6-30	>30-120	>120-400	>400-1000
线性尺寸	线性尺寸	±0.1	±0.1	±0.2	±0.3	±0.5	±0.8
角度尺寸	角度尺寸	±0.2	±0.5	±1	±2	±2	±2
极限偏差	尺寸分段	0.5-10	>10-50	>50-120	>120-400	>400	
角度尺寸	角度尺寸	±1°	±30'	±20'	±10'	±5'	



宁波中家电机有限公司

52ZYT24-40

设计			标准化		
审核					
工艺			批准		

阶段标记	数量	比例
		1.2:1
共张	第张	

外形图