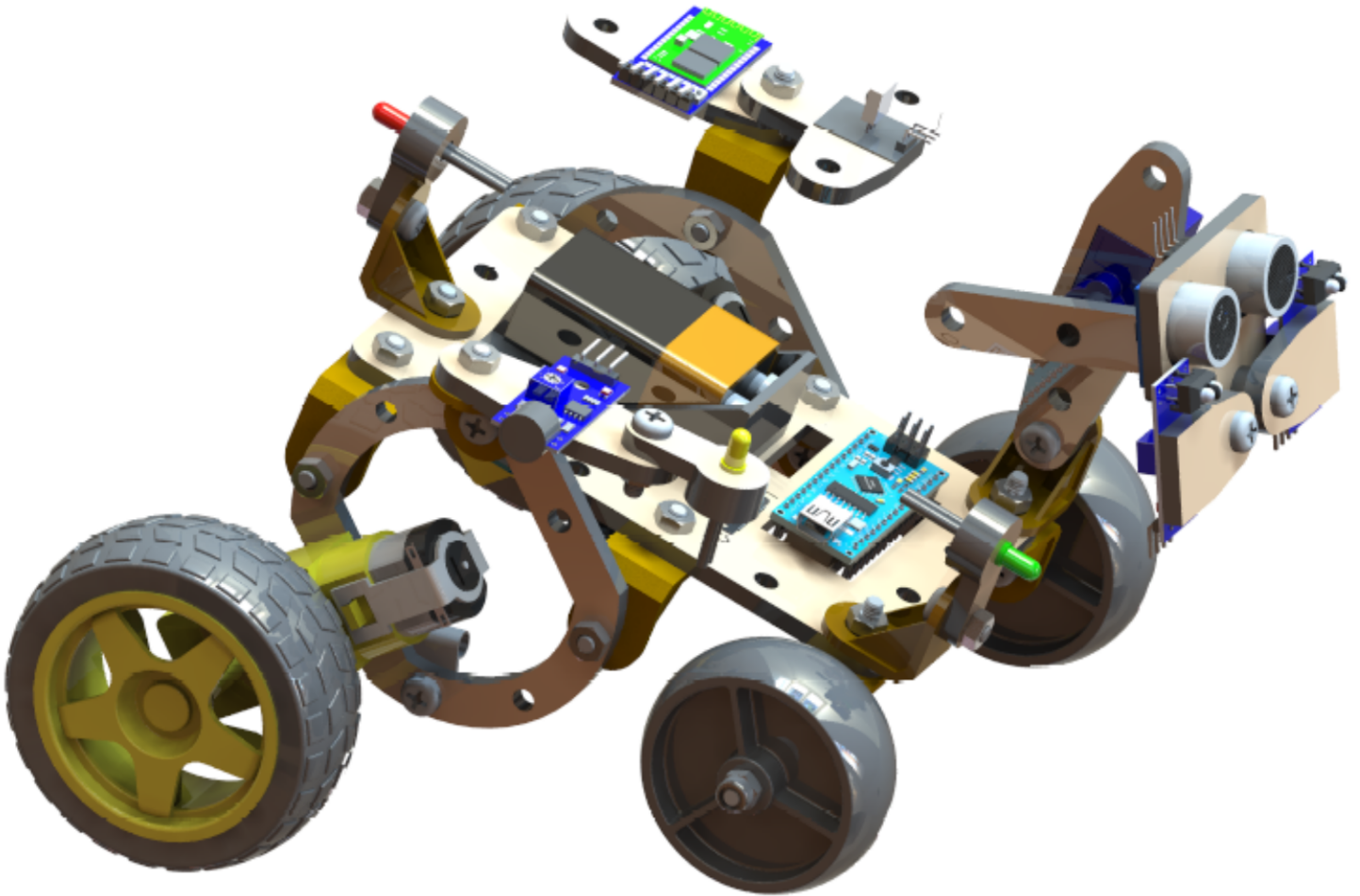


PROBUS

Montaj Talimatı

52700 Mod-3

ASSEMBLY INSTRUCTIONS

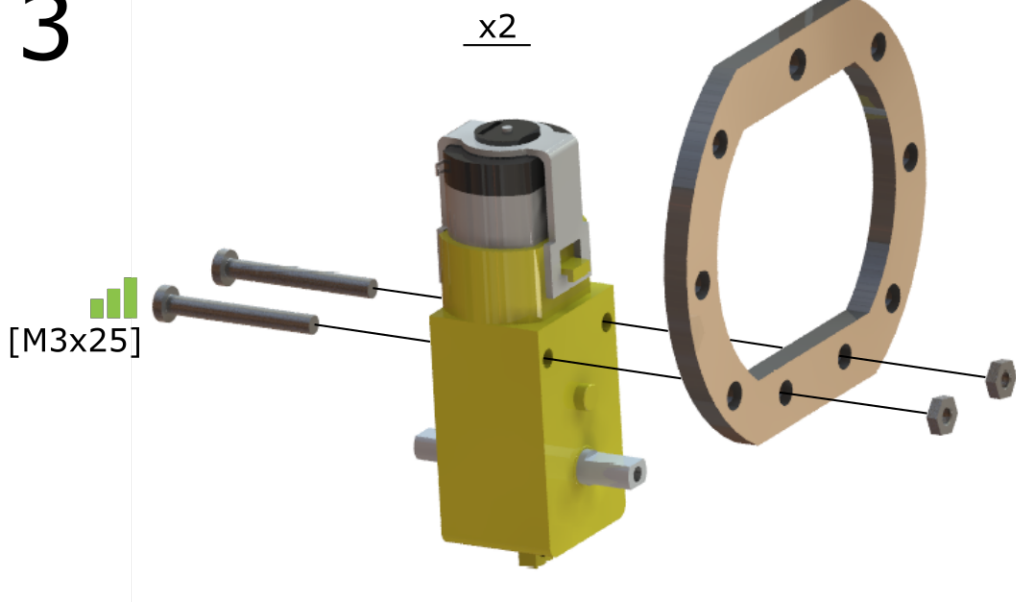


MECHABAU® PROBUS® ROBOTICS

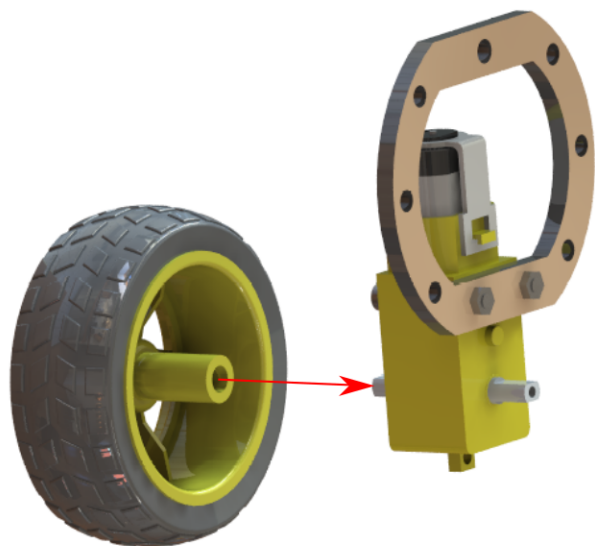
Basit anlatımla robotik nedir?

Robot, küçük eylemleri gerçekleştirebilen bilgisayar programları tarafından çalıştırılan bir makine olarak tanımlanabilir. Çeşitli şeyler yapmak için programlanabilirler. Robotları incelediğimiz alan Robotik olarak bilinir. Çoğunlukla robotlar, insanlar tarafından yapılamayan ve kendini tekrarlayan eylemleri veya tehlikeli işleri yapmak için kullanılır.

3



4

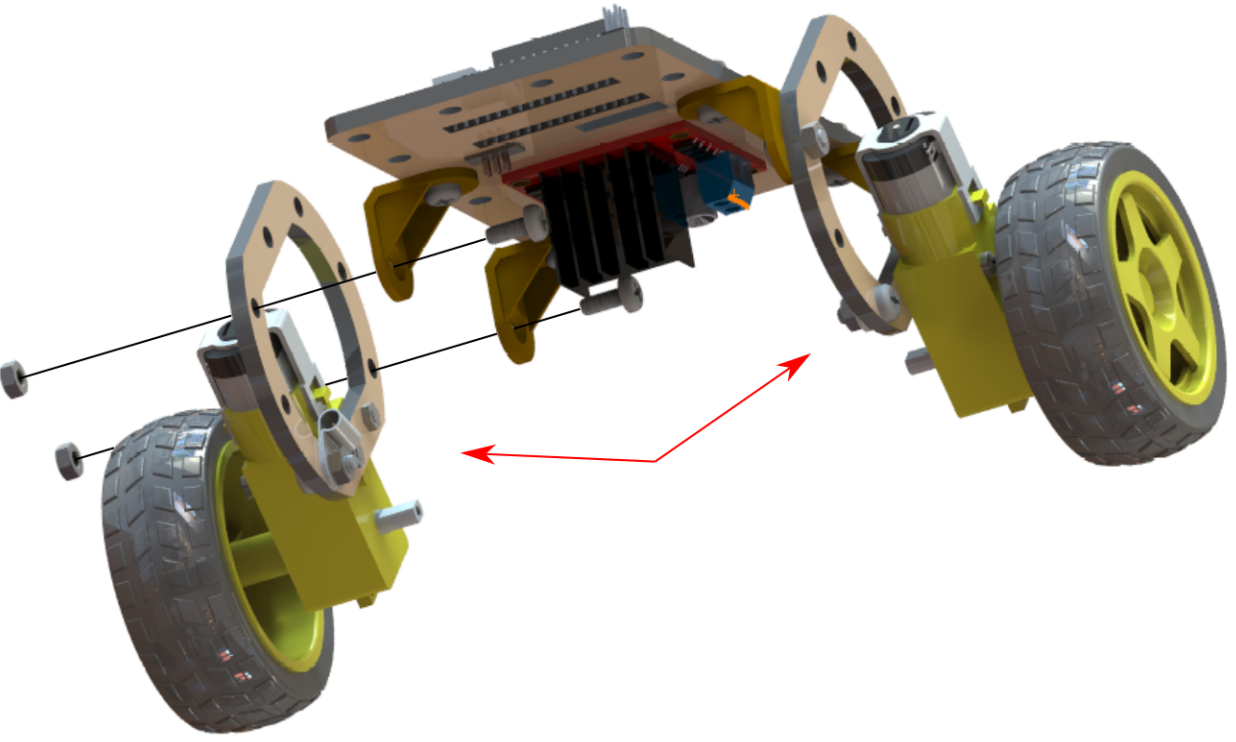


5

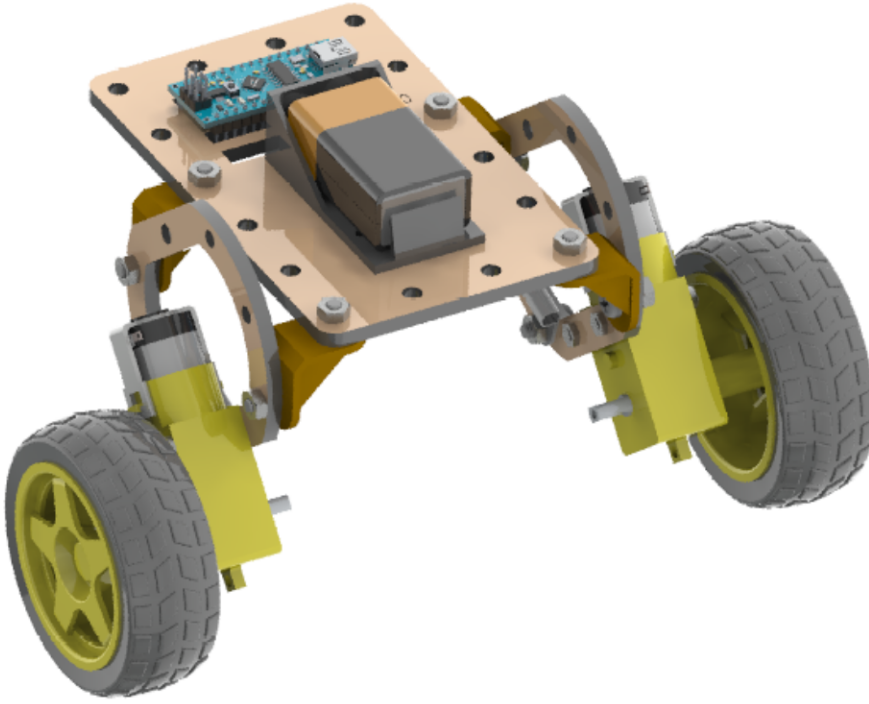


6

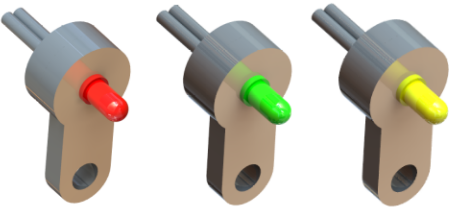
[M4x10]



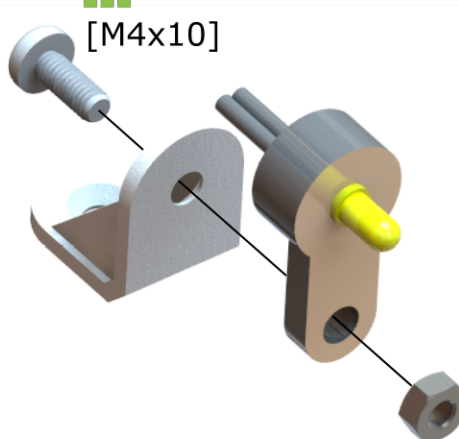
7



8

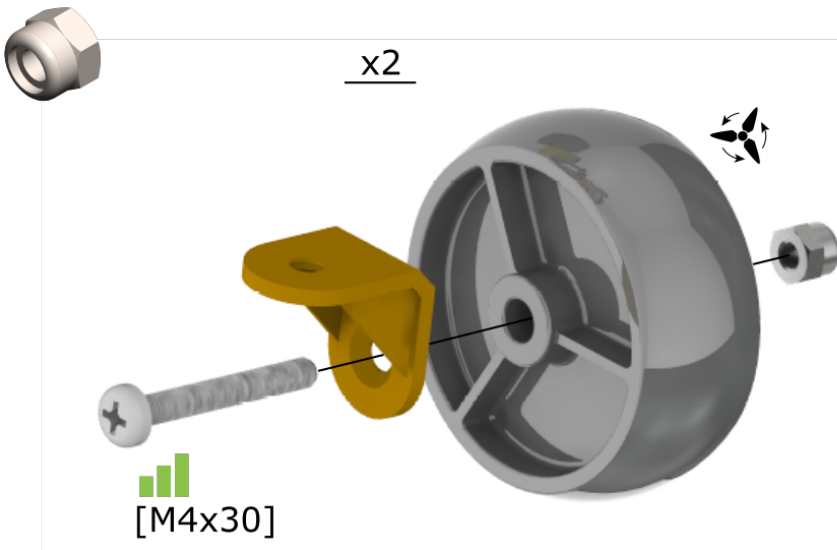


[M4x10]



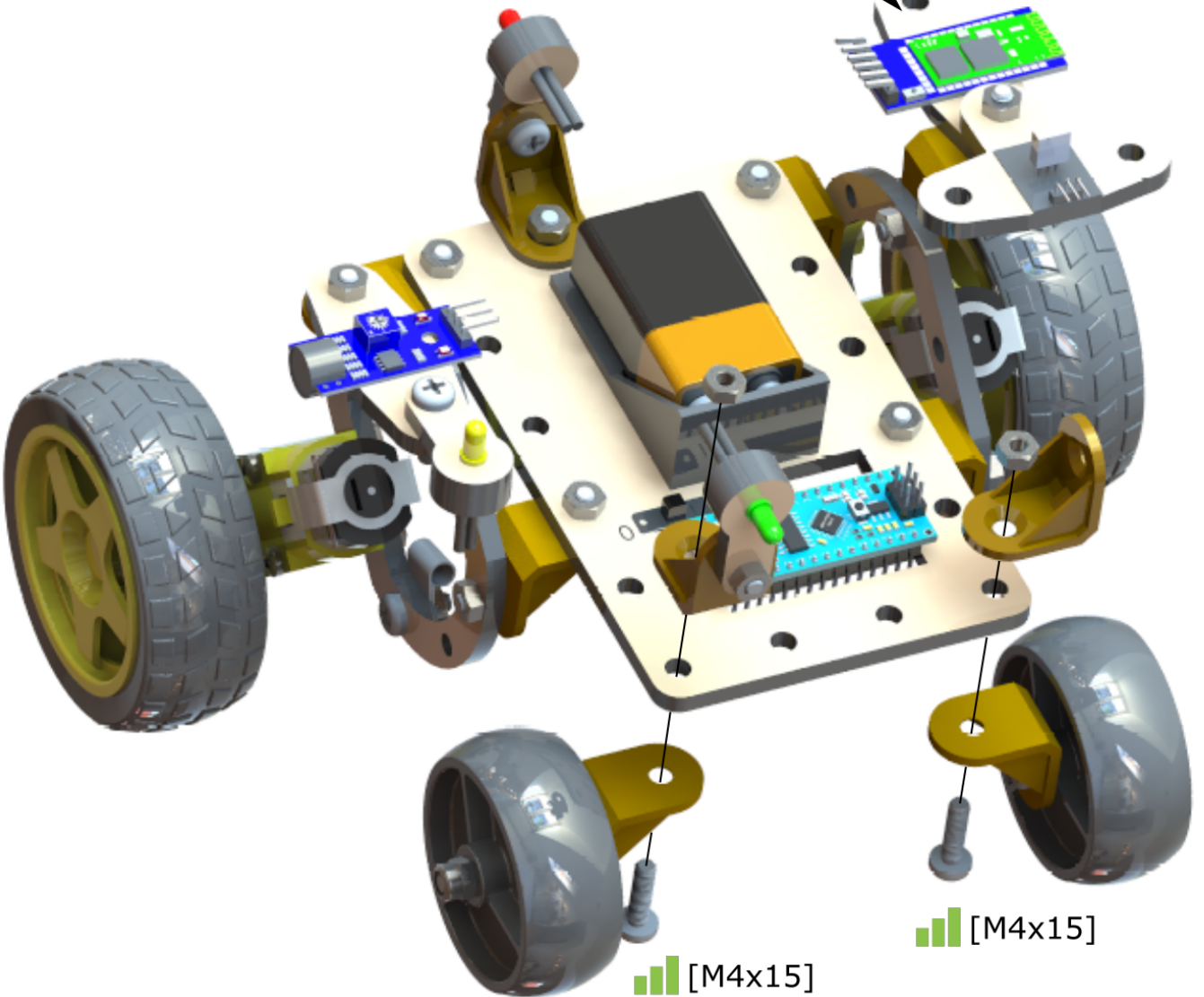
Tüm LED'ler için tekrarla
Repeat for all LED's

9

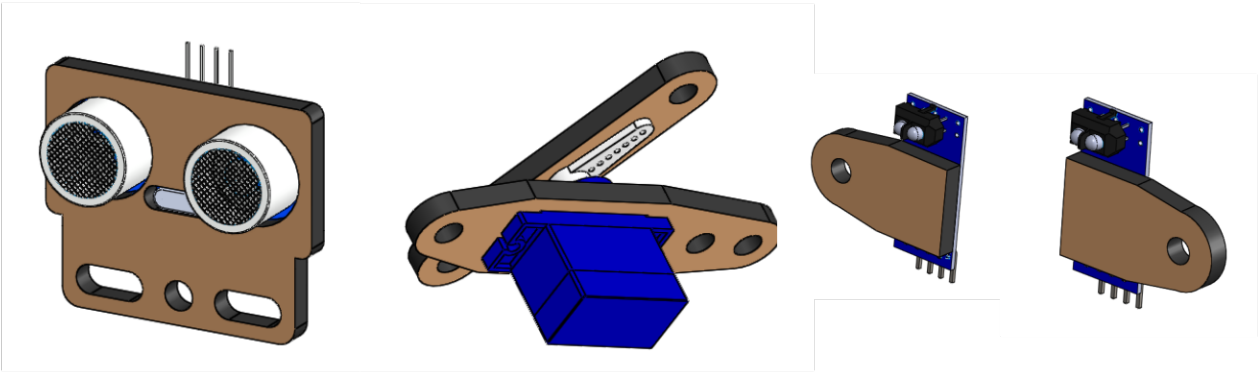


10

Bu komponentleri tasarladığınız yere bağlayabilirsiniz.



11

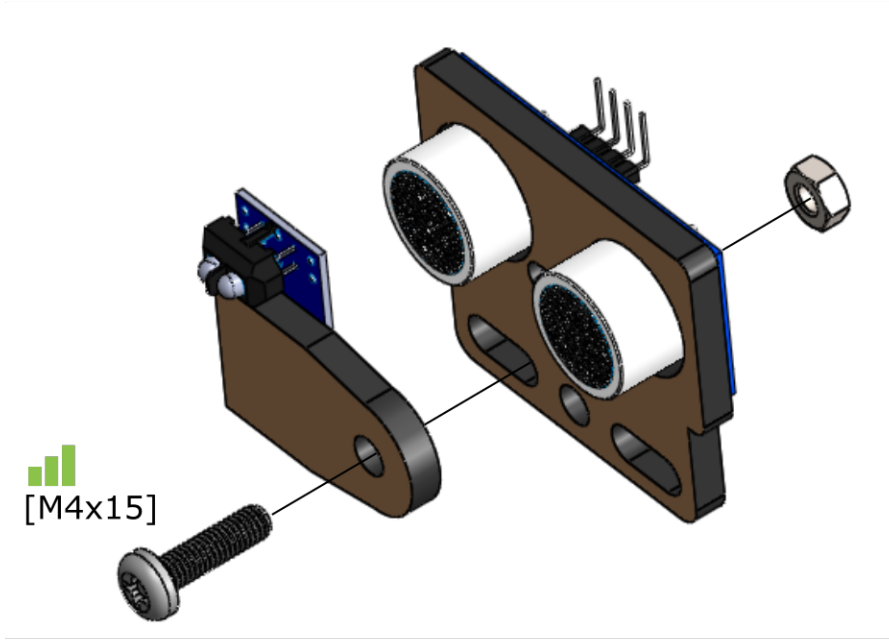


Ultrasonik sensör

Servo motor

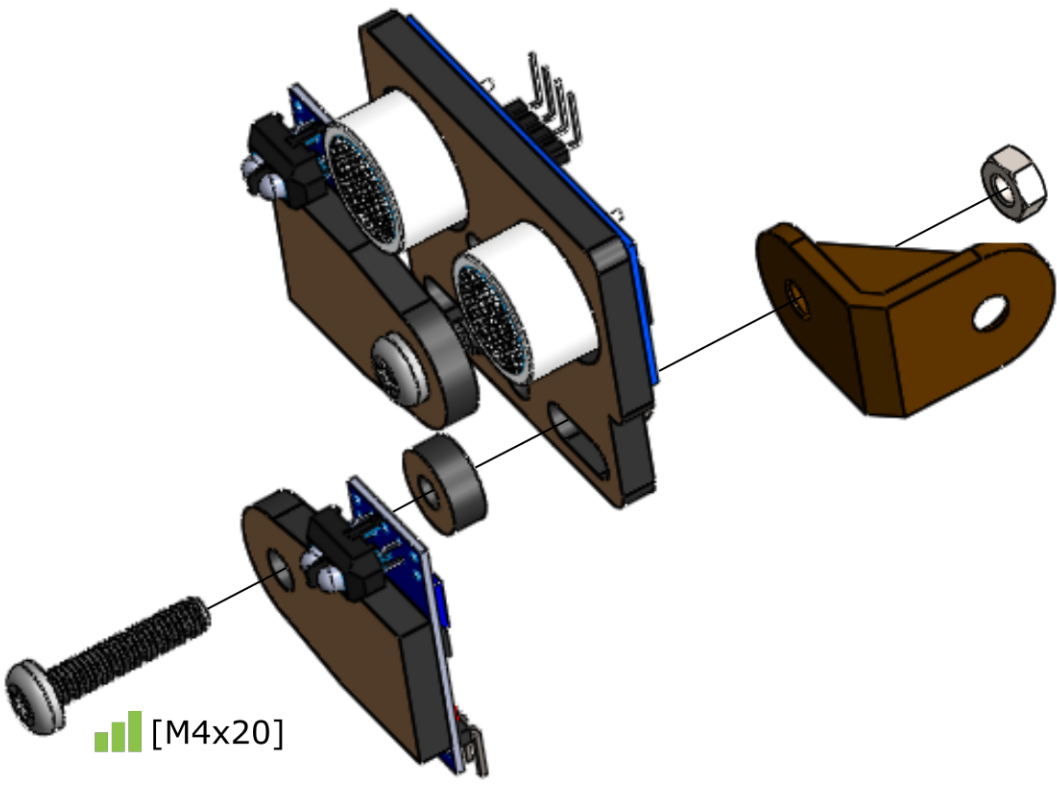
Optik sensör

Optik sensör



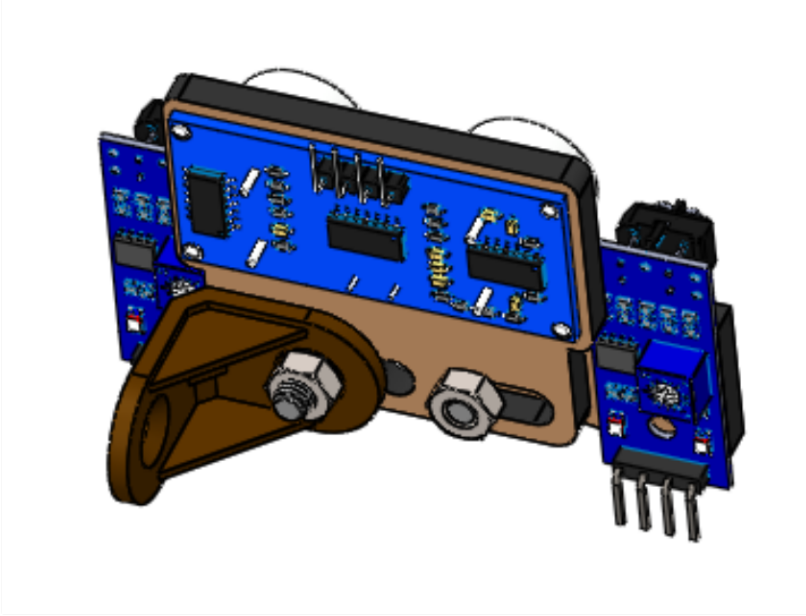
[M4x15]

12



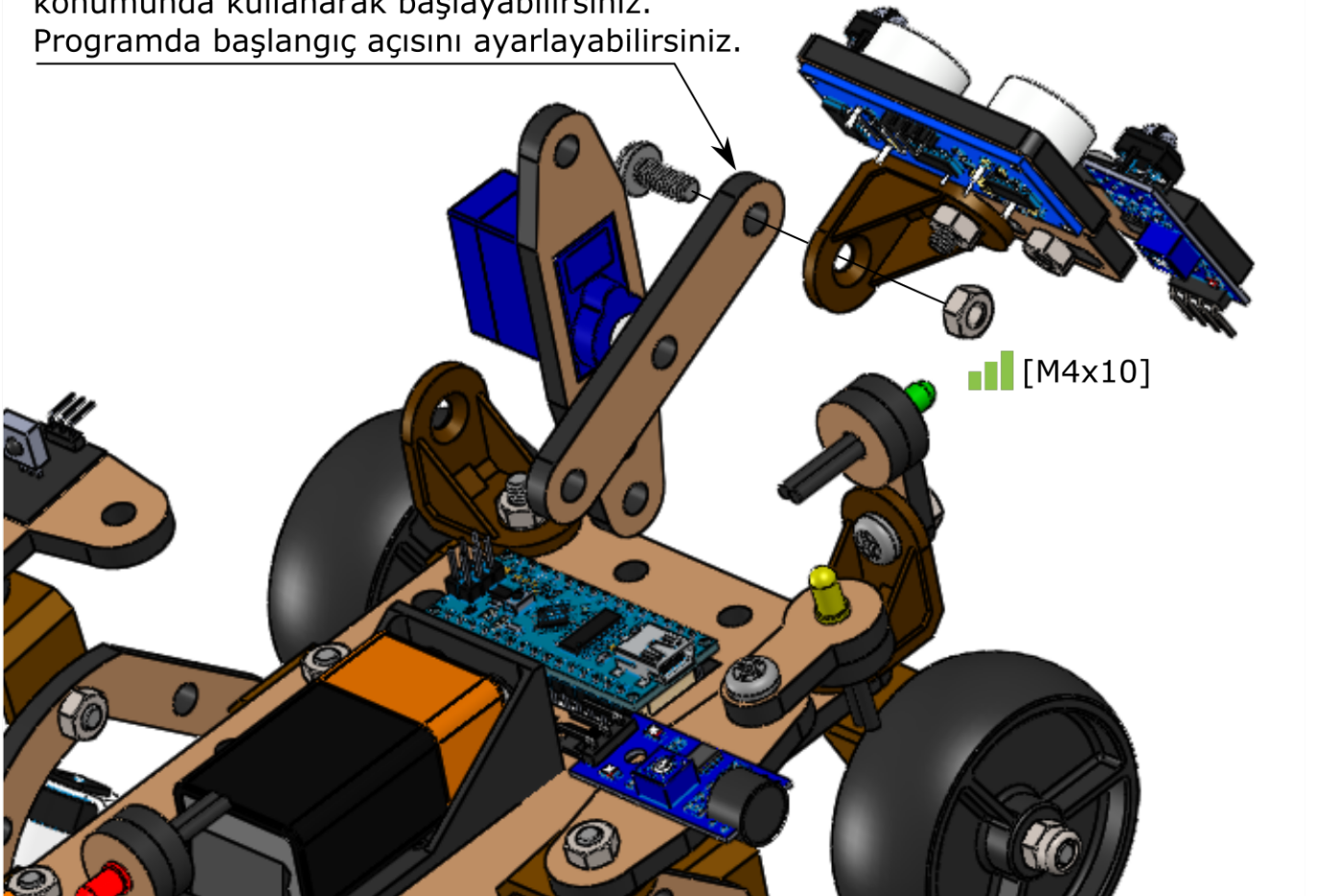
[M4x20]

13

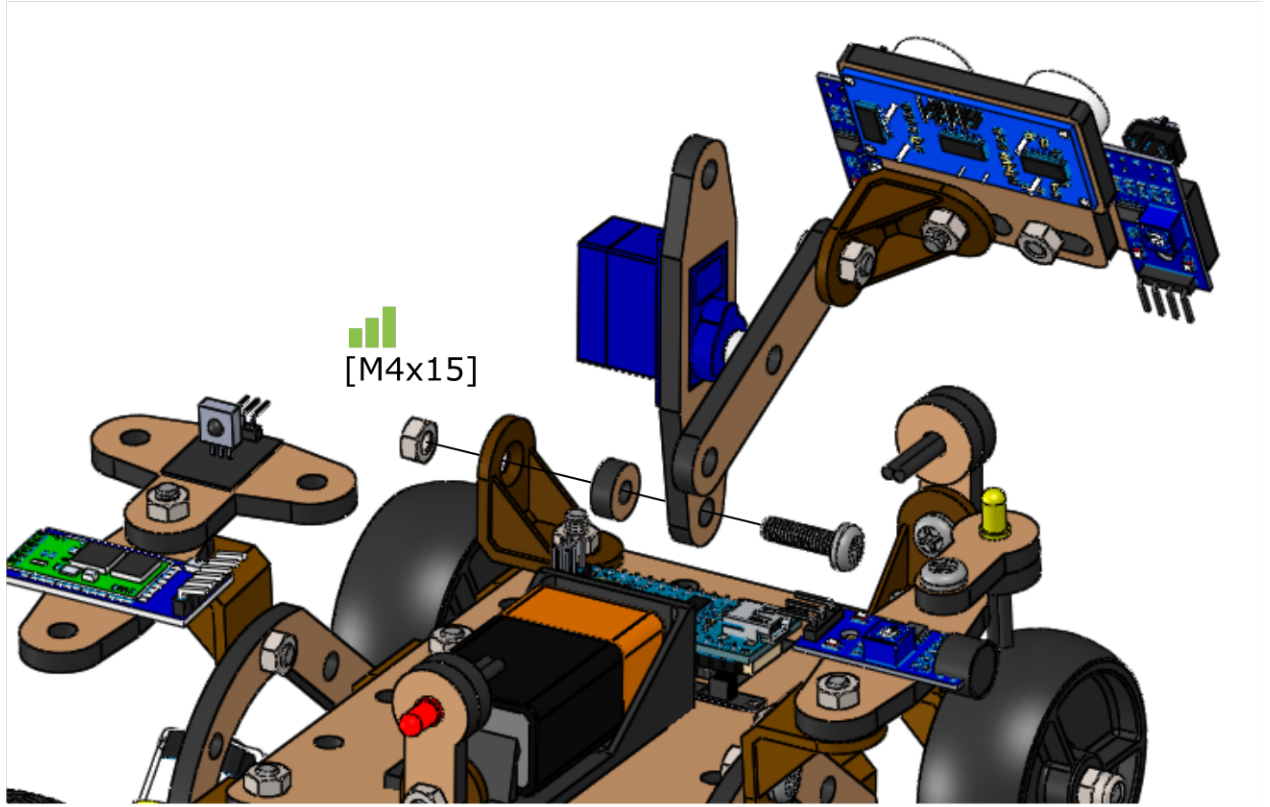


14

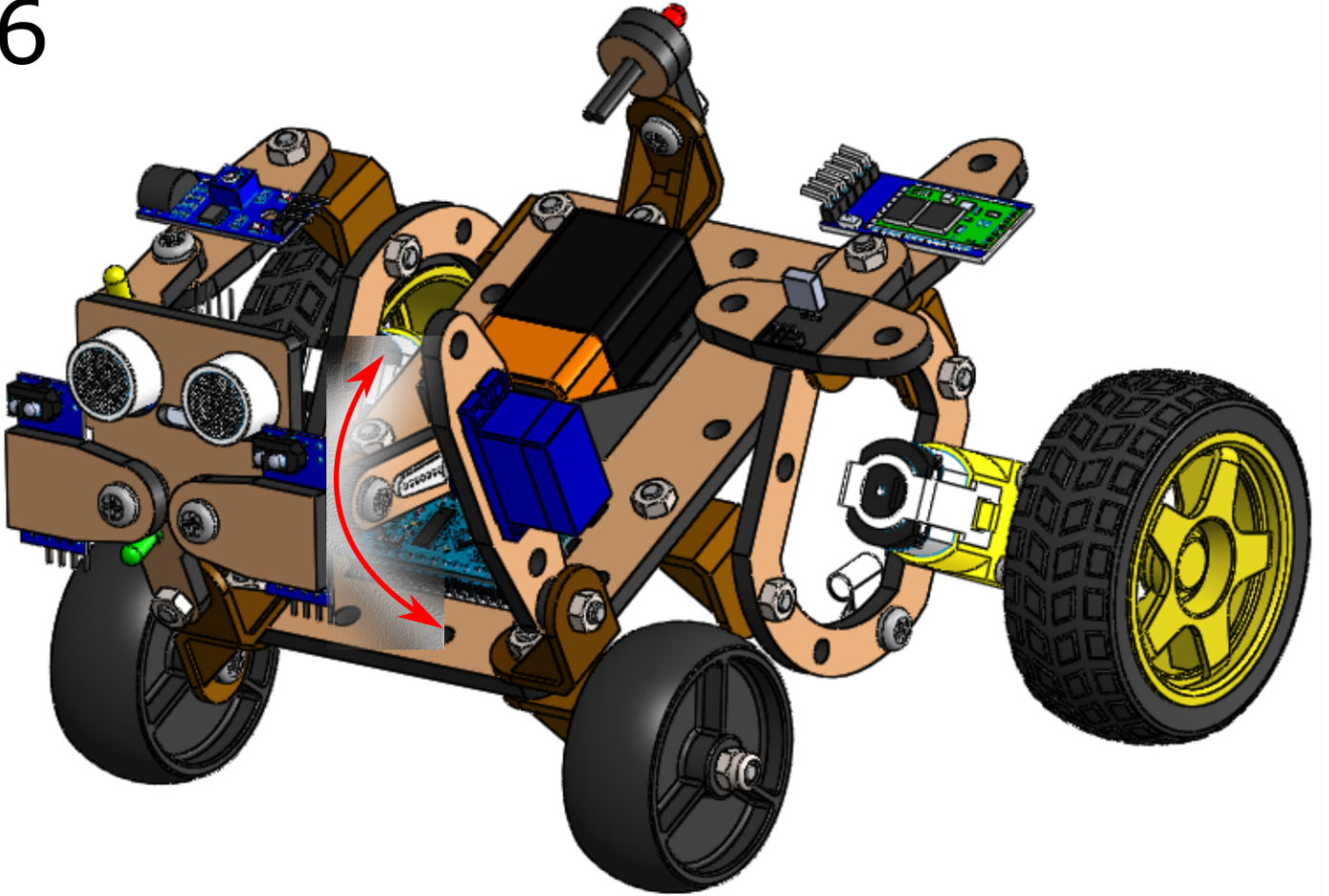
Servo motor koluna baęlı parayı sıfır (0) konumunda kullanarak bařlayabilirsiniz. Programda bařlangı aęısını ayarlayabilirsiniz.



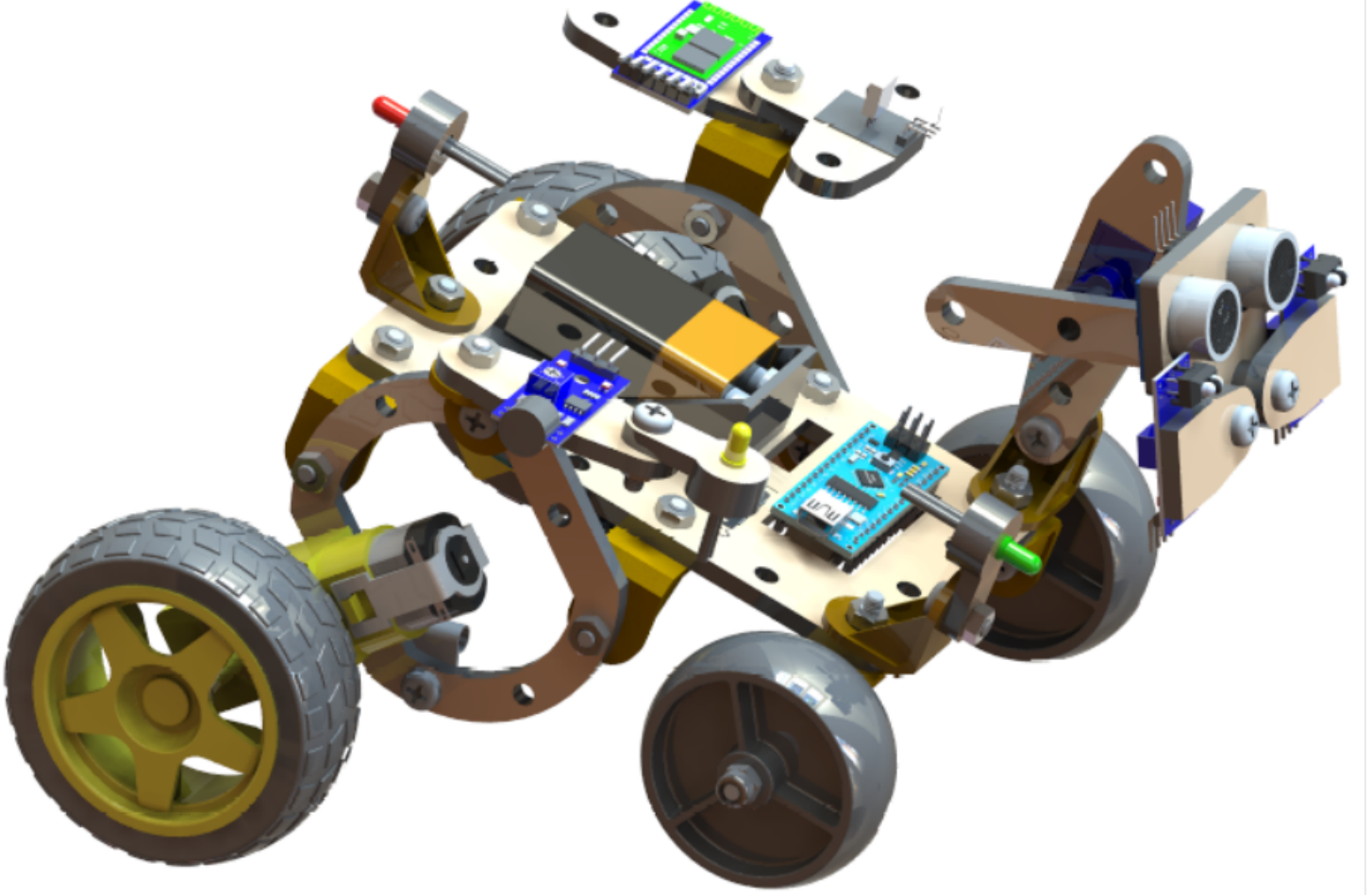
15



16



Ultrasonik ve optik sensörleri servo motor ile aşağı yukarı hareket edecek şekilde programlayın. Obje izleme, engelden kaçma vb. projeler geliştirebilirsiniz.



Montajı bitirdiyseviz PROBUS Kullanım talimatlarına gidin.
If you have finished assembly, go to PROBUS Operating instructions.

PROBUS[®] **OPERATING**
ROBOTICS **MANUAL** 