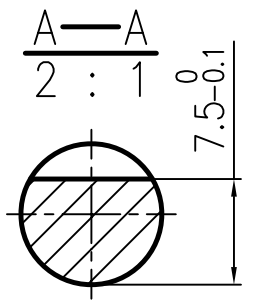
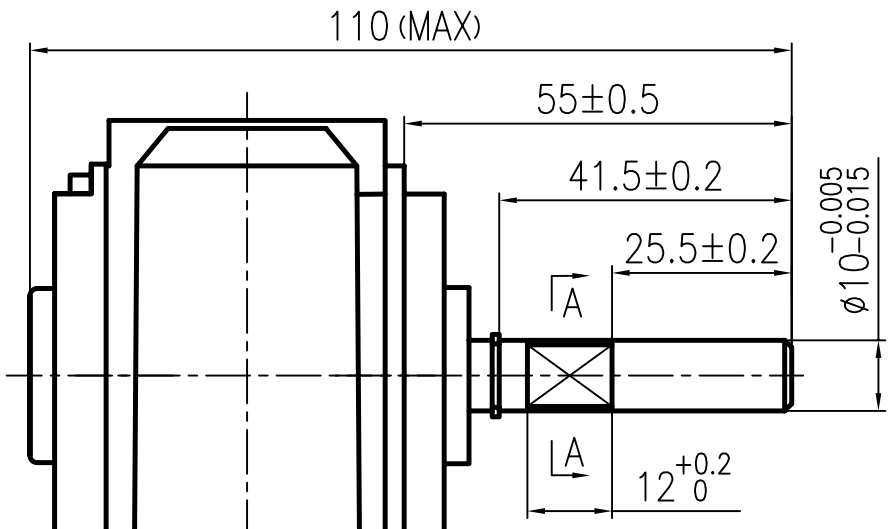


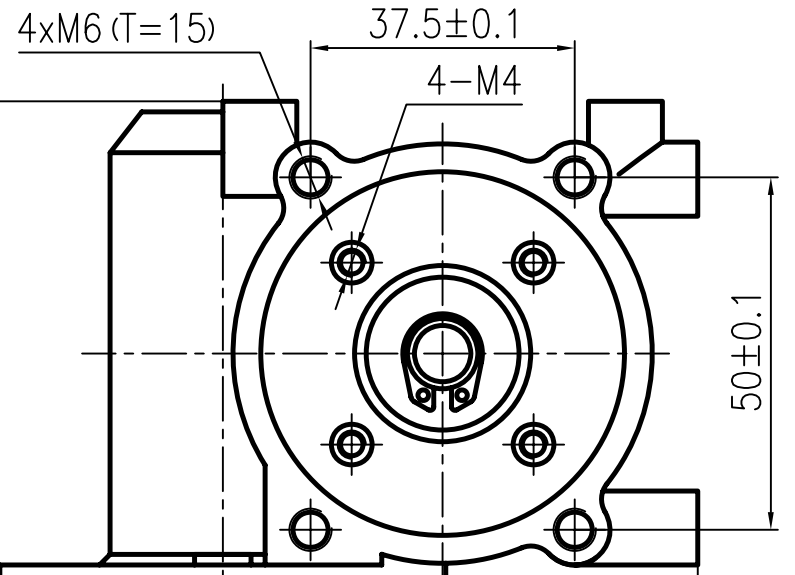
128.5±1.5



φ63.5±0.5

200 (MAX)

110.6±0.5



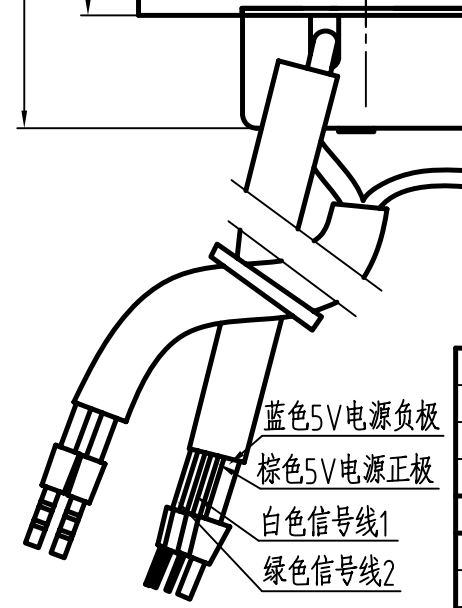
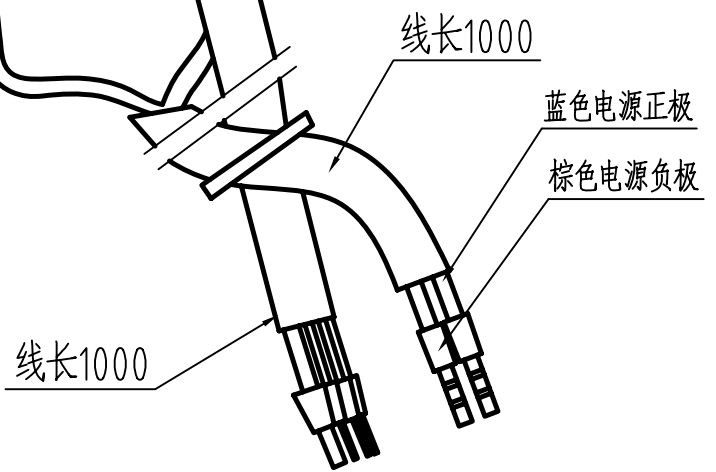
100 (MAX)

| 电机主要性能参数 | | | |
|-----------|-----------|-----------|-----------|
| 电机类型 | 铁氧体永磁式电动机 | | |
| 减速方式 | 蜗轮减速方式 | | |
| 标称电压 | 24V | | |
| 电机顺时针旋转参数 | | 电机逆时针旋转参数 | |
| 空载转速 | 220±10rpm | 空载转速 | 220±10rpm |
| 空载电流 | <1.0A | 空载电流 | <1.0A |
| 制动功率 | <100W | 制动功率 | <100W |
| 制动转矩 | >16Nm | 制动转矩 | >16Nm |
| 制动电流 | <23A | 制动电流 | <23A |

技术要求

- 1、电机性能参数按参数表要求执行，未注尺寸见3D数模。
- 2、电机蜗杆与斜齿轮啮合部位必须加足够量的锂基润滑脂。
- 3、电机整洁无油污，商标清晰涂层均匀，无流挂，无堆积。
- 4、电机应在环境温度为-40-80℃的情况能够正常工作。
- 5、电机所有安装的螺纹紧固件经耐久试验后不允许有松脱。
- 6、电机图纸所有未注尺寸公差按GB/T1804-c要求执行。
- 7、电机图纸所有未注形位公差GB/T1184-L级要求执行。

借通用件登记
描图
校描
旧底图总号
签字
日期



| | | | | | | | | | |
|----|----|-------|----|----|------|-----|-----|--------------|--|
| | | | | | 带传感器 | | | 江西远翔电机制造有限公司 | |
| | | | | | | | | 外形图 | |
| 标记 | 处数 | 更改文件号 | 签字 | 日期 | 图样标记 | 重量 | 比例 | 4240有刷电机 | |
| 设计 | | | | | | | 1:1 | | |
| 审核 | | | | | 共 页 | 第 页 | | | |
| 工艺 | | | 日期 | | | | | | |