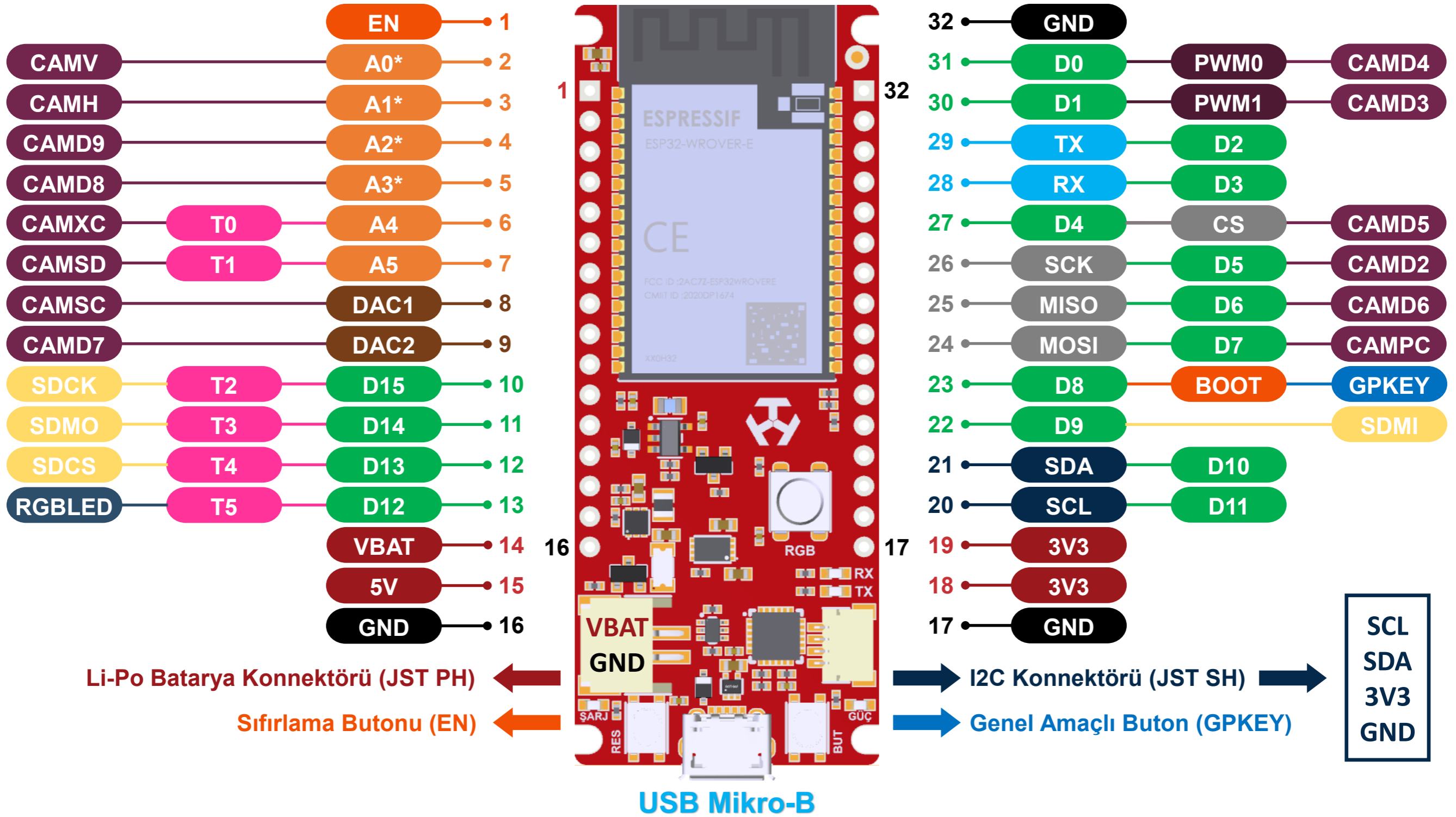


DENEYAP KART 1A GENİŞLETİLMİŞ PİN DİYAGRAMI



GÜÇ	GND	ANALOG	DİJİTAL
ANALOG ÇIKIŞ	KAPASİTİF	UART	I2C
SPI	KAMERA	PWM	PROG.
BUTON	RGB LED	SD Kart	

*Sadece giriş pini olarak kullanılır.