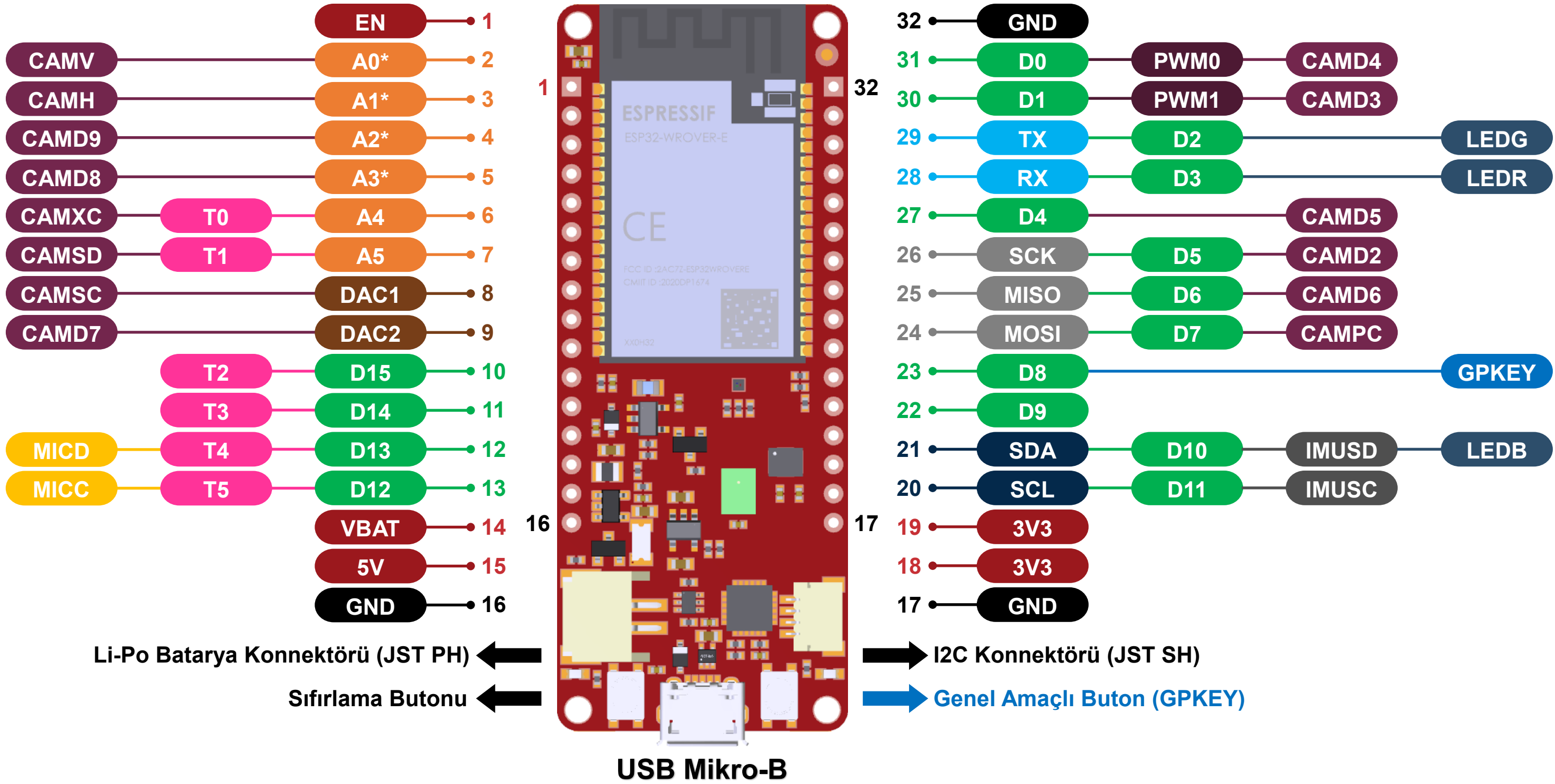


DENEYAP KART GENİŞLETİLMİŞ PİN DİYAGRAMI



GÜÇ	GND	ANALOG	DİJİTAL
ANLG. ÇIKIŞ	KAPASİTİF	UART	I²C
SPI	KAMERA	MİKROFON	IMU
BUTON	RGB LED	*Sadece giriş pini olarak kullanılır.	