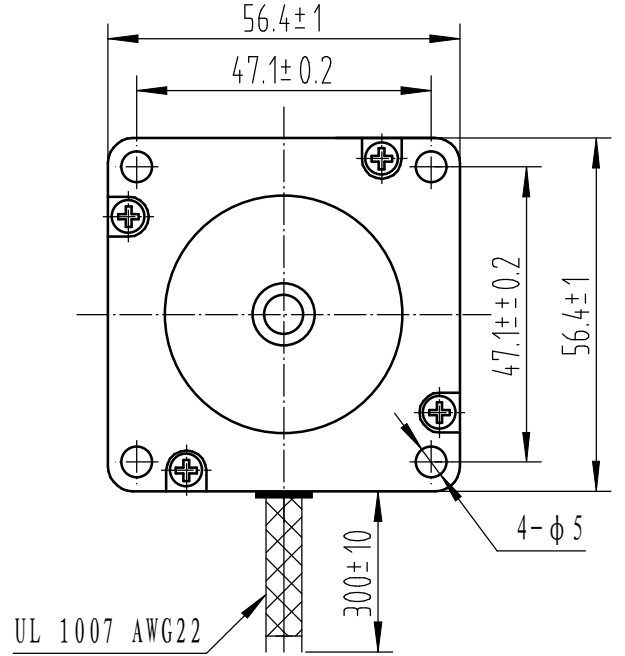
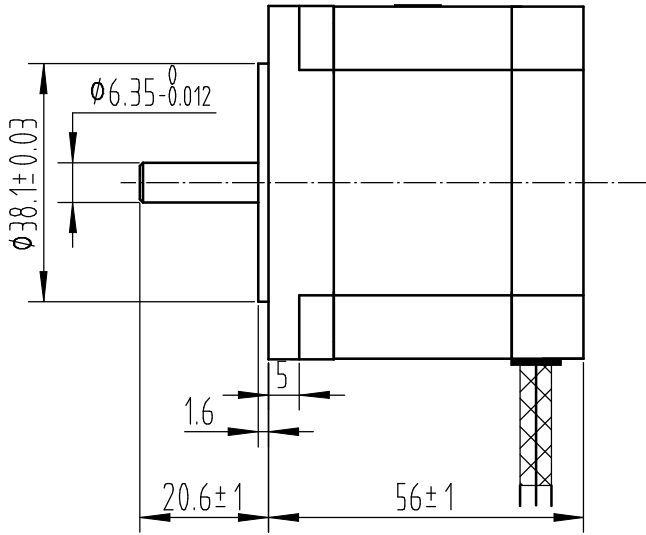


相数	2	相电流 (A)	1
步距角	1.8°	相电阻 (Ω)	7.4
绝缘电阻	100MΩMin, 500VDC	相电感 (mH)	10
绝缘等级	B	保持转矩 (N. cm)	90

外形尺寸: unit = mm



电机特殊特征描述

- 前端盖
- 后端盖
- 定子
- 转子
- 引出线

备注:

有标识的为非标部件

借 (通) 用  
件 登 记

外形参数

旧底图总号																	
底图总号																	
标记	处数	分区	更改文件号	签名	年、月、日	三角视图			共	张	第	张					
设计				标准化		阶段标记		重量		比例			SY57STH56-1006A				
日期				校对						1:1							
档案员	日期			审核		常州市松洋机电新技术研究所						080056000					
				工艺													