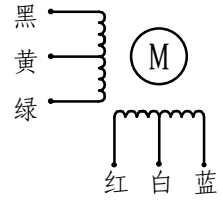
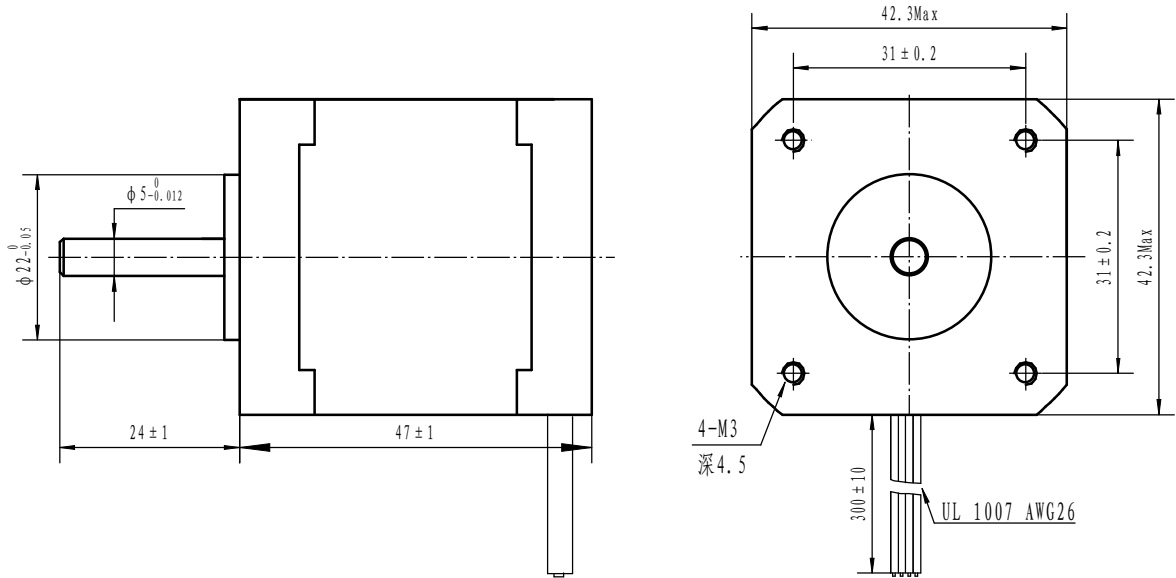


相数	2	相电流 (A)	1.2
步距角	1.8°	相电阻 (Ω)	3.3
绝缘电阻	100MΩMin, 500VDC	相电感 (mH)	2.8
绝缘等级	B	保持转矩 (N.cm)	31.7



外形尺寸: unit = mm



### 电机特殊特征描述

- 前端盖
- 后端盖
- 定子
- 转子
- 引出线

备注: 2-φ0.29 35匝

有标识的为非标部件

### 外形参数

借 (通) 用 件 登 记												
旧底图总号												
底图总号												
标记	处数	分区	更改文件号	签名	年、月、日	三角视图			共	张	第	张
设计				标准化			阶段标记	重量	比例	SY42STH47-1206A		
日期				校对				1:1				
档案员	日期	审核				会签	常州市松洋机电新技术研究所					060047000-00W
		工艺				批准						