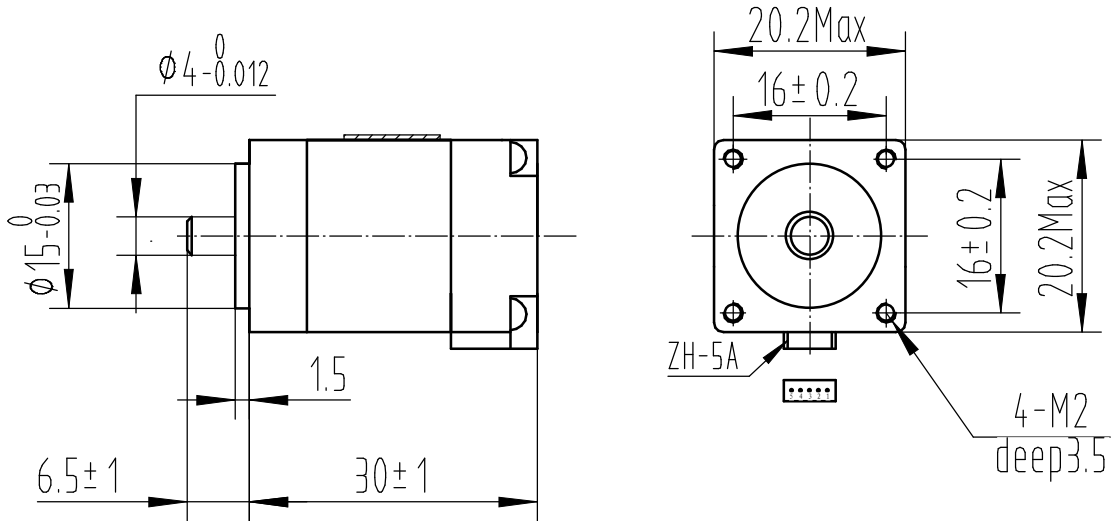


0000E0010

步进电机外形图及参数要求

通用技术参数		电气技术参数		接线图
步距角	1.8°	电压	3.9V	
相数	2	电流	0.6A	
绝缘等级		电阻	6.5Ω	
重量		电感	1.5mH	
绝缘电阻	100Mohm	力矩	180g. cm	



其他参数

技术参数

注 备

- 前端盖
- 后端盖
- 转子
- 引出线长度, 颜色

配线长300mm

借 (通) 用
件 登 记

旧底图总号

底图总号

签 字

日 期

档案员 | 日期

标记	处数	分区	更改文件号	签名	年、月、日
设计			标准化		
			校对		
审核			会签		
工艺			批准		

内销说明书

三角视图		
阶段标记	重量	比例
		1:1

共 张 第 张

SY20STH30-0604A

常州市松洋机电新技术研究所

010030000