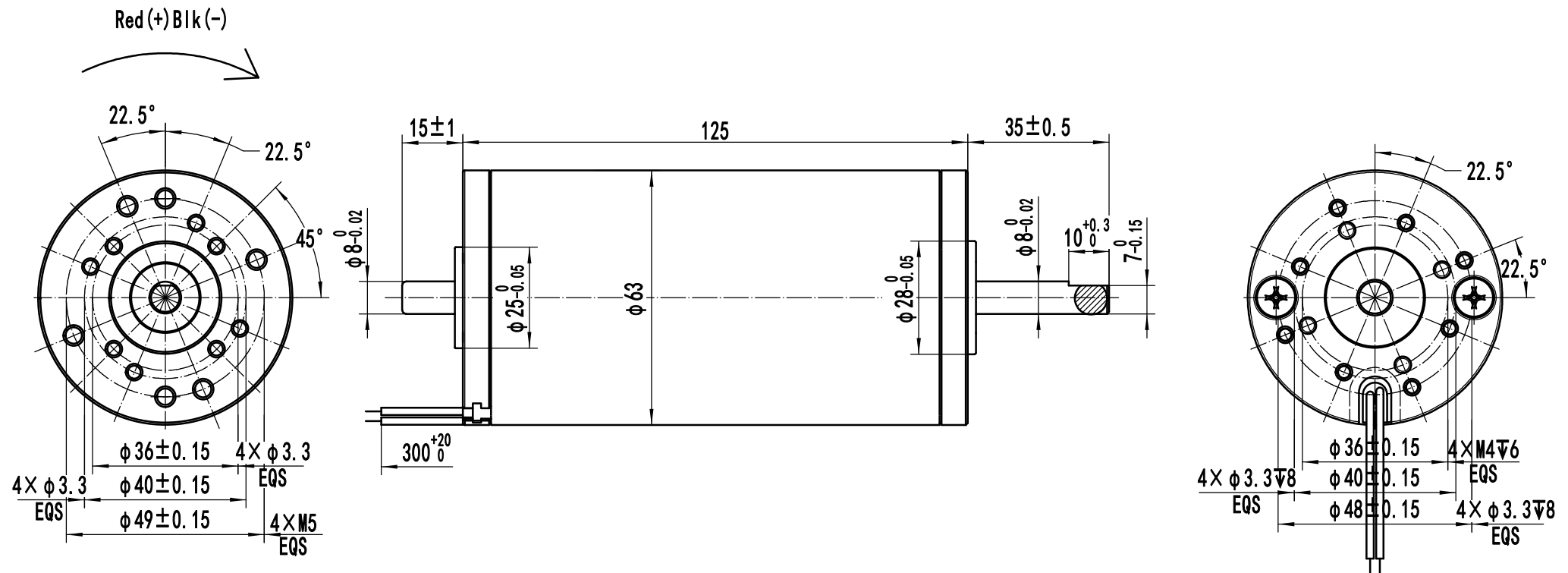


标记	页数	更改文件号	更改内容	签名	日期
○					
○					
○					



Rated voltage: DC24V  
 Rated Torque: 0.27N.m  
 Rated Speed: 3350±10%rpm  
 Rated Current: ≤5.2A

产品符合REACH指令
产品符合RoHS指令
借(通)用件登记
版本号 211116
年月日启用

未注公差	尺寸分段	0.5-3	>3-6	>6-30	>30-120	>120-400	>400-1000
线性尺寸	线性尺寸	±0.1	±0.1	±0.2	±0.3	±0.5	±0.8
	角度尺寸	±0.2	±0.5	±1	±2	±2	±2
极限偏差	尺寸分段	0.5-10	>10-50	>50-120	>120-400	>400	
	角度尺寸	±1'	±30'	±20'	±10'	±5'	

设计				标准化	阶段标记	数量	比例	宁波中家电机有限公司 63ZYT24-95-02 外形图
审核							1:1	
工艺				批准	共张	第张		